

G400, G420

*Dreh-Fräszentren für die leistungsstarke
Bearbeitung von großen Werkstücken*

INDEX



better.parts.faster.

Drehen und Fräsen in neuen Dimensionen

Die INDEX G400/G420 ist ein innovatives Dreh-Fräszentrum der Extraklasse – vor allem wenn es um die effiziente Fertigung großer Werkstücke mit hoher Komplexität und Varianz geht.

Auf der Basis eines steifen und schwingungsdämpfenden Maschinenbetts in Mineralguss-Blockbauweise und großzügig dimensionierten Linearführungen in X- und Z-Achsen steht diese Baureihe für modernen Maschinenbau und

somit für exzellente Bearbeitungsergebnisse bei hoher Produktivität.

Drei Werkzeugträger bieten mit einem Werkzeugvorrat von bis zu 139 Werkzeugen höchste Flexibilität bei der Komplettbearbeitung komplexer Werkstücke.

Insgesamt bis zu 16 produktive Achsen sorgen für ausnahmslos überzeugende Arbeitsergebnisse.

Der großdimensionierte und in dieser Klasse einmalige Arbeitsraum überzeugt mit durchdachten Ausstattungsmerkmalen, die kollisionsunkritisch ein zeitgleiches Bearbeiten mit allen drei Werkzeugträgern ermöglichen.

Die senkrecht abfallende Innenverkleidung sorgt für einen optimalen Spänefall. Der Späneförderer kann je nach Kundenanforderung rechts oder links angebaut werden.

Die INDEX G400/G420 steht für die Fertigung eines breiten Produktspektrums vieler Branchen wie Maschinenbau, Automobil- und Luftfahrtindustrie.

Das Maschinenkonzept

- Identische Haupt- und Gegenspindel mit Spindeldurchlass Ø 102 mm oder Ø 120 mm
- Spannfutter bis maximal Ø 400 mm
- 3 Werkzeugträger für bis zu 139 Werkzeuge
- Leistungsstarke Motorfrässpindel mit bewährter Y/B-Pinolen-Kinematik für komplexe 5-Achs-Fräsbearbeitungen (G420)
- Durchdachtes Arbeitsraumkonzept für Drehlängen bis 1.600 / 2.300 mm und variable Bearbeitungsmöglichkeiten
- Hohe thermische und mechanische Stabilität
- Hohe Dynamik (Eilgänge bis 50 m/min)

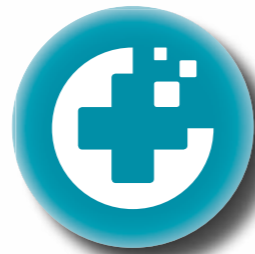


Beste Performance für Anwendungen aus den Bereichen Automotive, Medical, Aerospace und Maschinenbau

INDEX bietet seinen Kunden optimale Lösungen für eine flexible und effiziente Fertigung. Jahrelange Erfahrung aus vielen Branchen haben die Ingenieure bei INDEX in die Produktentwicklung einfließen lassen. Durch Machbarkeitsstudien, Wirtschaftlichkeitsberechnungen und vor allem durch eine enge Zusammenarbeit mit den Kunden werden

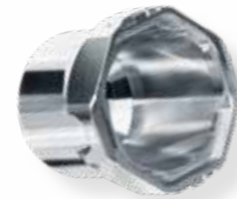
Produkte und Prozesse zur Serienreife geführt. Der Kunde kann außerdem durch die modulare Bauweise und die große Flexibilität der INDEX Produkte auf einen umfangreichen Systembaukasten zurückgreifen.

Die Dreh-Fräszentren INDEX G400 und INDEX G420 bieten die beste Performance für Kunden aus den Bereichen Maschinenbau, Automobil- und Luftfahrtindustrie und das bei hoher Verfügbarkeit und Prozesssicherheit – die Komplettlösung, wenn es um die leistungsstarke Bearbeitung großer Werkstücke geht.



Welle

Stahl
60 mm x 510 mm



Becher

Aluminium
110 mm x 120 mm



Rotorträger

Stahl
140 mm x 285 mm



Flansch

Stahl
178 mm x 120 mm



Welle

Stahl
60 mm x 320 mm



Zentrifuge

Aluminium
200 mm x 60 mm



Lagerflansch

Stahl
129 mm x 136 mm



Revolverkopf

Stahl
273 mm x 76 mm

Komplettbearbeitung aus dem Systembaukasten

Der Systembaukasten dieser Baureihe bietet eine Vielzahl von Wahlmöglichkeiten. So können bis zu 3 Werkzeugträger in den Arbeitsraum integriert werden – alle mit Y-Achse ausstattbar.

Der Arbeitsraum bietet großzügig Platz zur Bearbeitung jedweder Art von Werkstücken. Der Arbeitsbereich kann Teile bis zu einer Länge von 1.600 / 2.300 mm aufnehmen.

Die kräftige Haupt- und Gegenspindel ist für Stangendurchmesser bis zu $\varnothing 102$ mm / $\varnothing 120$ mm und bei Futterteilen bis zu $\varnothing 315$ mm / $\varnothing 400$ mm ausgelegt.

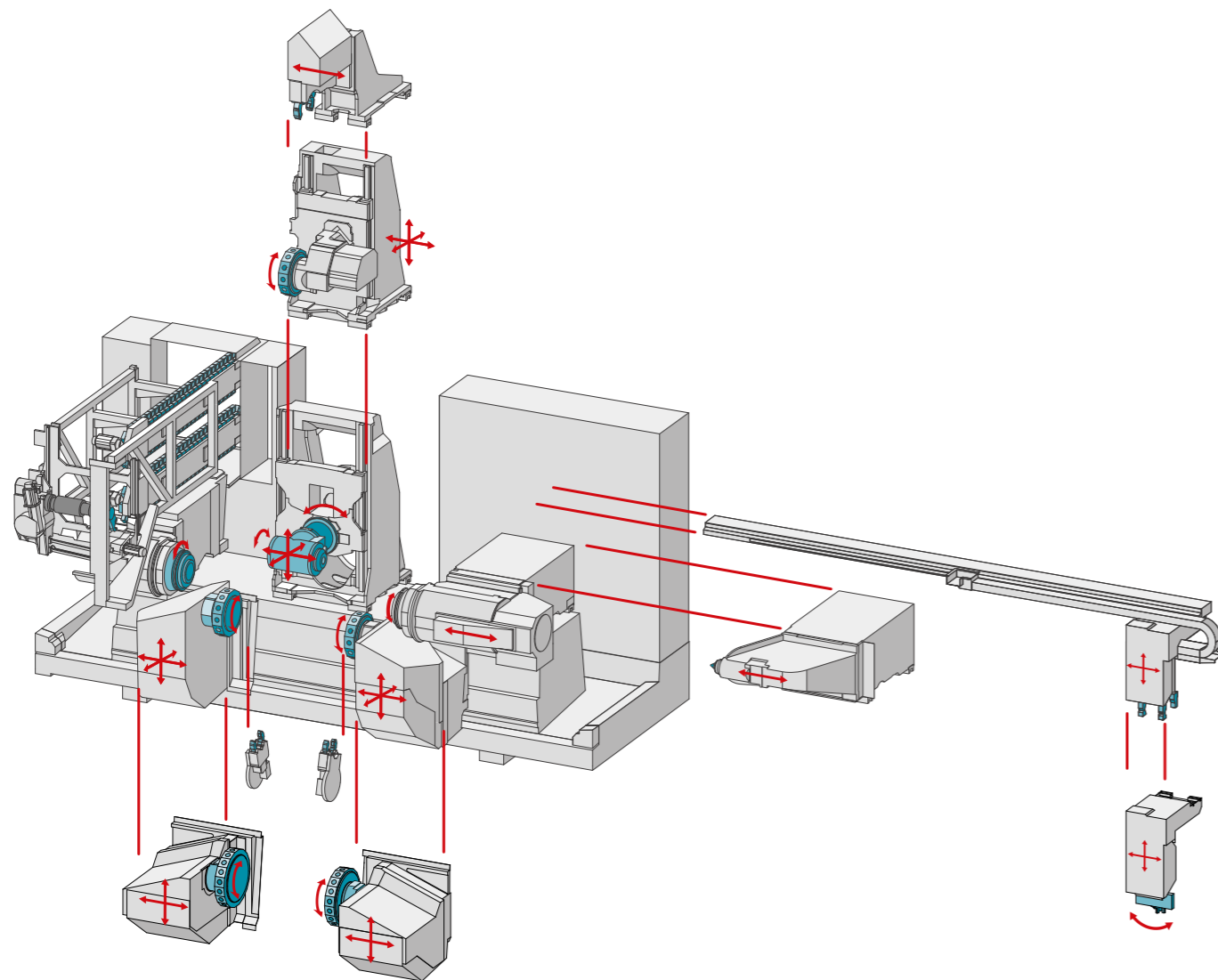
Für die Bearbeitung von langen oder wellenförmigen Teilen stehen Revolverlunetten zur Verfügung.

Die INDEX G420 ist mit einer leistungsstarken Motorfrässpindel ausgestattet und damit in der Lage 5-achsige Bearbeitungen simultan durchzuführen.

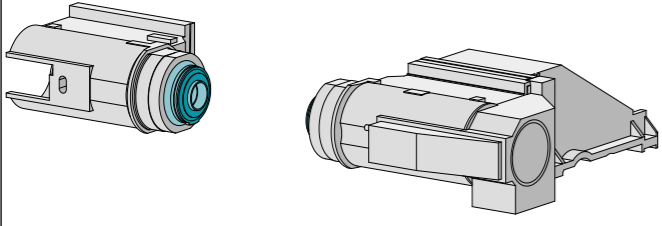
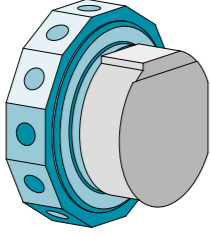
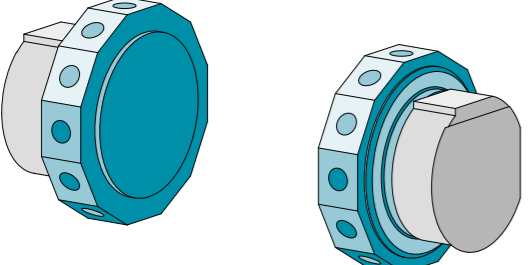
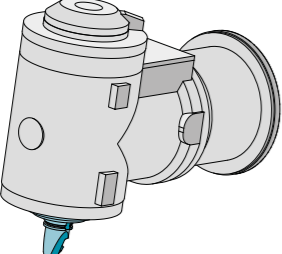
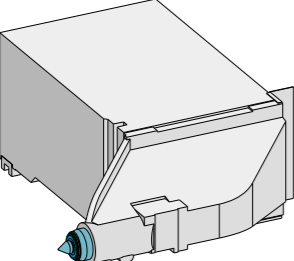
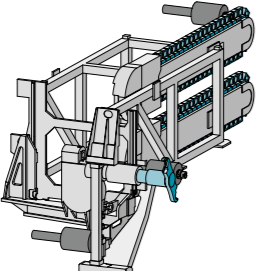
Große Bedeutung kam bei der Neuentwicklung dem ergonomischen Rüst- und Bedienkonzept zu.

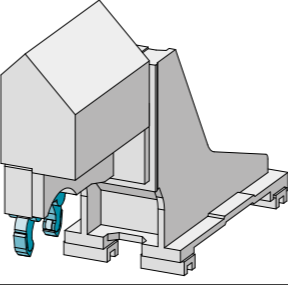
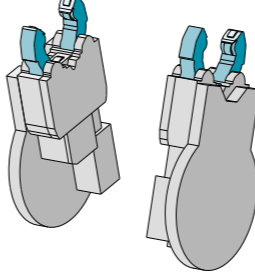
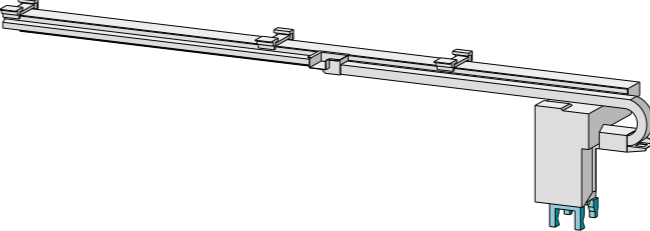
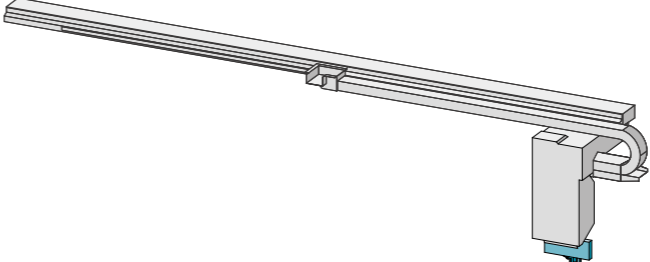
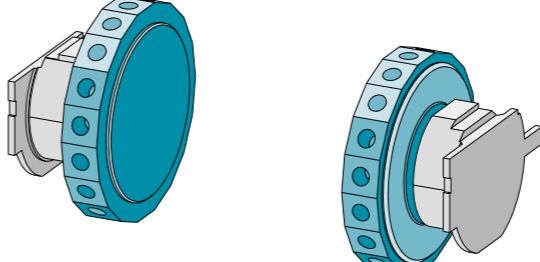
Alle relevanten Komponenten sind für Bedien- und Wartungspersonal leicht erreichbar. Optional kann ein auf die Bearbeitungsprozesse abgestimmtes, integriertes Werkstückhandling zum Be- und Entladen von Wellen- oder Flanschteilen eingesetzt werden.

Ferner ist für alle Maschinen dieser Baureihe die modular aufgebaute Roboterzelle iXcenter, zum flexiblen Zu- und Abführen von Roh- und Fertigteilen, verfügbar.



Die Baugruppen

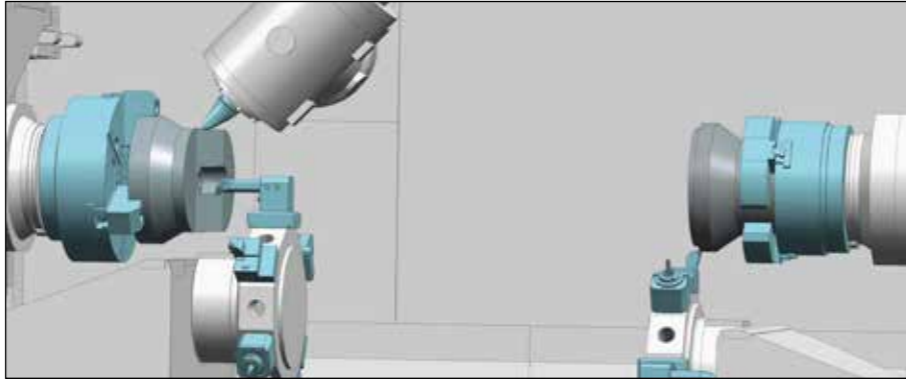
	<p>Haupt- und Gegenspindel</p> <ul style="list-style-type: none"> • Spindeldurchlass Ø 102 mm / Ø 120 mm • Drehzahl max. 4.000 min⁻¹ / 3.000 min⁻¹ • 41 kW, 920 Nm (40% ED) / 43 kW, 1.000 Nm (40% ED) • Futterdurchmesser Ø 315 mm / Ø 400 mm
	<p>Oberer Revolver (INDEX G400)</p> <ul style="list-style-type: none"> • 12 angetriebene Stationen VDI 40 mit W-Verzahnung • 5.400 min⁻¹, 7,5 kW, 35 Nm (25% ED) • X-Achse 295 mm, Eilgang 30 m/min • Y-Achse +/-100 mm, Eilgang 20 m/min • Z-Achse 1.580 mm / 2.290 mm, Eilgang 50 m/min
	<p>Zwei untere Revolver mit jeweils 12 Stationen</p> <ul style="list-style-type: none"> • Je 12 angetriebene Stationen VDI 40 mit W-Verzahnung • 5.400 min⁻¹, 7,5 kW, 35 Nm (25% ED) • X-Achse 185 mm, Eilgang 30 m/min • Y-Achse +/-70 mm, Eilgang 20 m/min • Z-Achse 1.600 / 2.300 mm, Eilgang 40 m/min
	<p>Motorfrässpindel (INDEX G420)</p> <ul style="list-style-type: none"> • HSK-T63, 12.000 min⁻¹, 150 Nm (25% ED) • Capto-C6, 18.000 min⁻¹, 100 Nm (25% ED) • X-Achse 750 mm, Eilgang 30 m/min • Y-Achse +/- 170 mm, Eilgang 20 m/min • Z-Achse 1.600 / 2.300 mm, Eilgang 50 m/min • B-Achse -25°/+205°, Eilgang 75 min⁻¹
	<p>Reitstock</p> <ul style="list-style-type: none"> • Aufnahme SK40 • Andrückkraft 21.000 N (40% ED) 9.000 N (100% ED) • Eilgang 40 m/min
	<p>Werkzeugmagazin (INDEX G420)</p> <ul style="list-style-type: none"> • Einreihig: 58 Werkzeugplätze HSK-T 63 / Capto-C6 • Zweireihig: 115 Werkzeugplätze HSK-T 63 / Capto-C6 • Werkzeuggewicht maximal 10 kg • Werkzeugdurchmesser maximal Ø 160 mm • Werkzeuglänge maximal 500 mm • Rüstplatz

	<p>Obere Lünette auf separatem Schlitten (optional)</p> <ul style="list-style-type: none"> • Spannbereich 12 - 152 mm / 30 - 245 mm
	<p>Untere Revolverlünetten (optional)</p> <ul style="list-style-type: none"> • Spannbereich 20 - 101 mm / 50 - 131 mm
	<p>Werkstückhandhabung Welle (optional)</p> <ul style="list-style-type: none"> • Integrierte 2-Achs-Werkstückhandhabung • Werkstückdurchmesser max. Ø 120 mm • Werkstücklänge max. 1.000 mm • Werkstückgewicht max. 25 kg
	<p>Werkstückhandhabung Flansch (optional)</p> <ul style="list-style-type: none"> • Integrierte 3-Achs-Werkstückhandhabung • Werkstückdurchmesser max. Ø 250 mm • Werkstückgewicht max. 20 kg • Werkstücklänge max. 200 mm
	<p>Zwei Revolver mit jeweils 18 Stationen (optional für INDEX G400)</p> <ul style="list-style-type: none"> • Je 18 angetriebene Stationen VDI 40 mit W-Verzahnung • 5.400 min⁻¹, 7,5 kW, 35 Nm (25%ED) • X-Achse 210 mm, Eilgang 30 m/min • Z-Achse 1.600 / 2.300 mm, Eilgang 40 m/min

Große Freiheitsgrade im Arbeitsraum für vielfältige Bearbeitungsmöglichkeiten

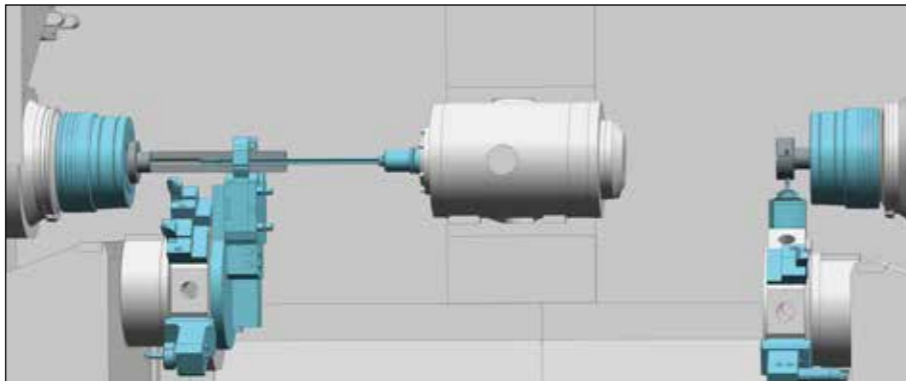
INDEX G420

Maximale Produktivität
durch die Simultanbearbeitung
mit 3 Werkzeugen



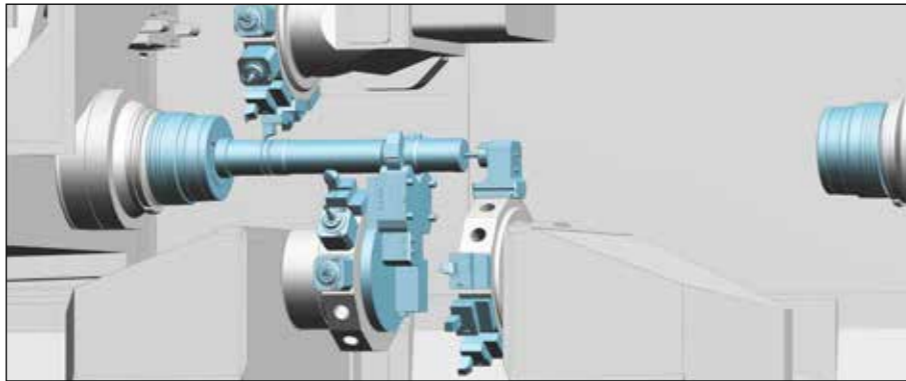
INDEX G420

Einsatz von bis zu 500 mm
langen Werkzeugen in der
Motorfrässpindel, z.B. für
Tieflochbohranwendungen in
höchster Präzision.



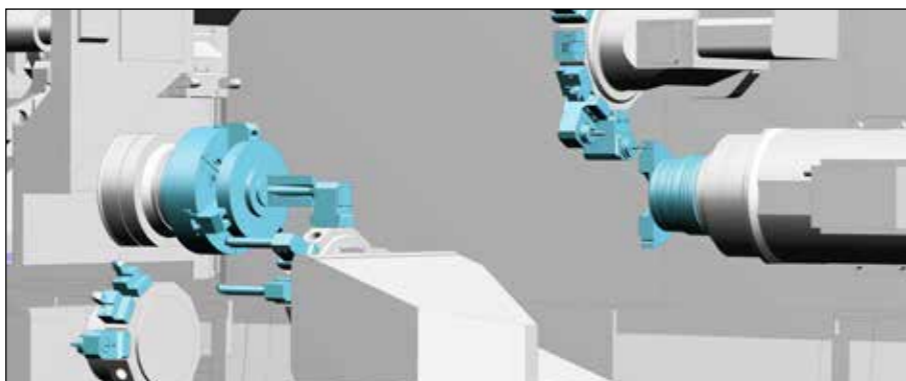
INDEX G400

Flexible Wellenbearbeitung
durch den Einsatz von Revolver-
lunetten



INDEX G400

Maximale Kollisionsfreiheit
durch „Abtauchen“ der
unteren Werkzeugträger.



Motorfrässpindel
HSK-T63 oder Capto-C6

Werkzeugmagazin
mit bis zu 115 Werkzeug-
plätzen HSK-T63 / Capto-C6

Arbeitsraum
Wände senkrecht abfallend
für optimalen Spänefall

Y-B-Pinole
mit Torque-Motor
für hohe Präzision

Werkstückhandling
mit Wellengreifer
oder wahlweise Flansch-
greifer bis 20 kg
und Ø 120 mm / 250 mm

Hauptspindel
Ø 102 mm / 4.000 U/min /
810/920 Nm (100/40 % ED)
Ø 120 mm / 3.000 U/min /
800/1.000 Nm (100/40 % ED)

Arbeitsbereich
mit Drehlängen 1.600 mm
bzw. 2.300 mm

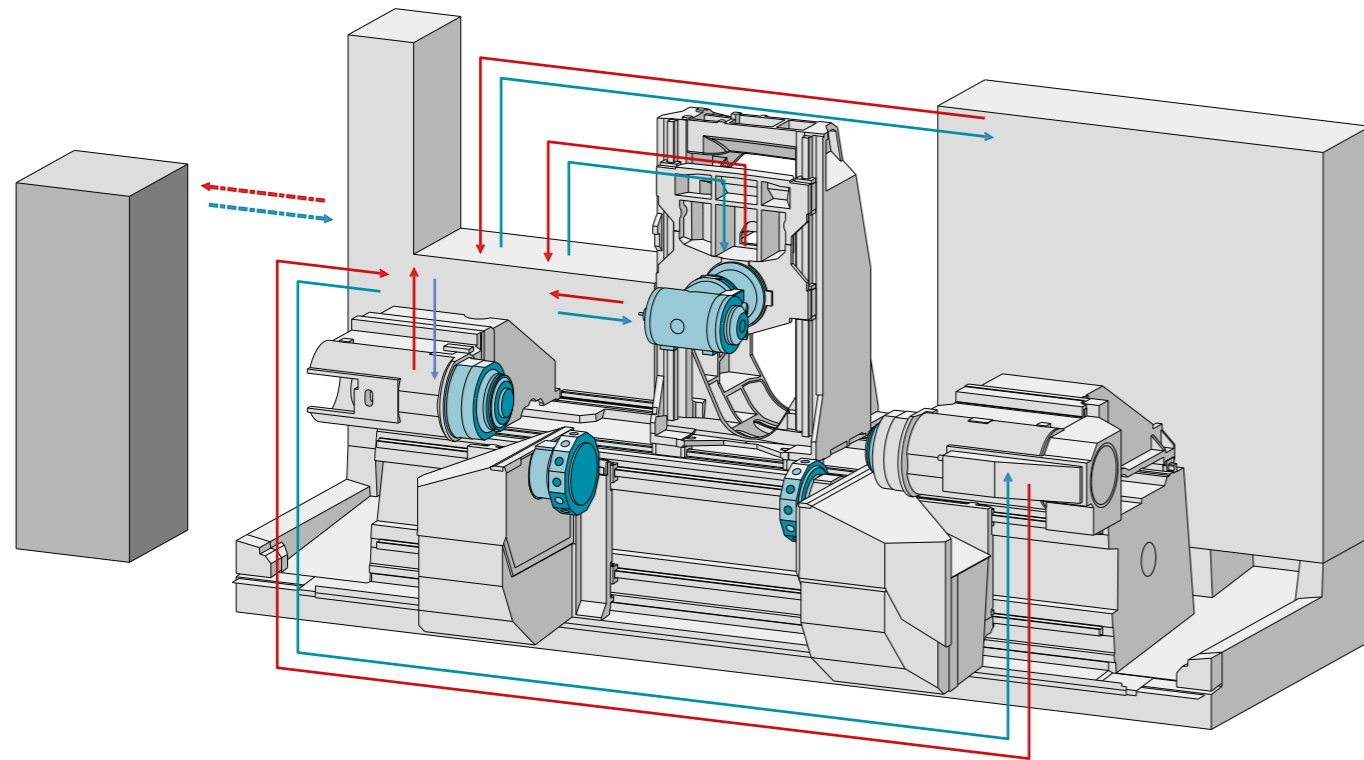
Gegenspindel
Ø 102 mm / 4.000 U/min /
810/920 Nm (100/40 % ED)
Ø 120 mm / 3.000 U/min /
800/1.000 Nm (100/40 % ED)

Werkzeugrevolver
je 12 Werkzeugplätze /
VDI 40 / 5.400 U/min /
7,5 kW / 35 Nm (25 % ED)
optional: Revolverlünette

Revolverschlitten
mit Linearachsen:
Y +/-70 mm / X 185 mm

Mineralgussbett
in Blockbauweise für exzel-
lente Steifigkeit und thermi-
sche Stabilität

Das Kühlkonzept: Energie effizienter nutzen



Bewährte Kühlprinzipien intelligent genutzt:

• Gezielte Entwärmung

Alle verlustbehafteten Wärmequellen der INDEX G400/G420 werden über mehrere Flüssigkeitskreisläufe direkt gekühlt. Neben Haupt-, Gegen-, Motorfrässpindel und Torque-Antrieb der B-Achse verfügen zusätzlich auch Hydraulik und Schaltschrank über einen separaten Kühlkreislauf. Die frei werdende Wärme-

energie wird im Kühlmittel gebunden und zentral aus der Maschine abgeleitet.

• Wirtschaftliche Nutzung der Abwärme

Über die INDEX „Kaltwasser-Schnittstelle“ kann die im Kühlmedium gespeicherte Verlustwärme zentral entnommen und bei Bedarf einer weiteren Nutzung zugeführt werden; z. B. Hallenbeheizung, Brauchwassererwärmung oder Prozesswärme für andere

Fertigungsschritte. Die Rückgewinnung der Maschinenabwärme ermöglicht eine nachhaltige Senkung der Energiekosten im Unternehmen.

• Klimaneutrale Abführung der Wärme

Die Kaltwasser-Schnittstelle bietet die Möglichkeit einer klimatechnisch neutralen Abfuhr der Wärme, sofern die im Kühlmedium gespeicherte Maschinenabwärme nicht anderweitig genutzt werden kann.

Das notwendige Kühlgerät kann mithilfe der Wasser-schnittstelle zum einen außerhalb der Produktionshalle und zum anderen auch zentral über mehrere Maschinen zum Einsatz kommen. Dies bietet ein erhebliches Energieeinsparungspotenzial für die Hallenentwärmung/klimatisierung bzw. eine Effizienzsteigerung durch eine zentralisierte Wärmeentsorgung.

Integrierte Automationslösungen für die flexible Fertigung



Die integrierte Werkstück-handhabung ist als Option erhältlich. Sie kann gleichermaßen für die Be- und Entladung sowie die Reststückabfuhr eingesetzt werden und ist für Teile bis 25 kg Gewicht und einem Durchmesser von bis zu Ø 120 mm (Welle) bzw. Ø 250 mm (Flansch) vorgesehen.

Die Handhabungseinheit ist mit 2 bzw. 3 CNC-Achsen ausgestattet, die über die Maschinensteuerung bedient werden.

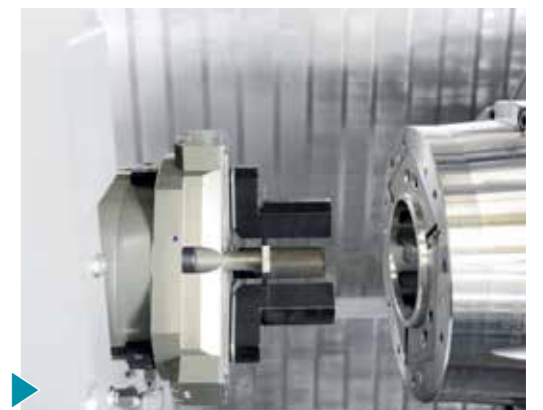
Weitere individuelle Automationslösungen, wie Transportbänder oder Roboterhandhabung mit Nebenfunktionen können kundenspezifisch integriert werden.

Fertigteilentnahme (oder Zufuhr) per werkstückspezifischem Greifer für Wellenteile oder Flanschteile

2-Achs-Werkstückhandhabungssystem verfährt kollisionsfrei zum Entnahmeplatz



3-Achs-Werkstückhandhabung für Flanschteile



Roboterzelle *xcenter*

Intelligente Automation – ein Plus an Flexibilität und Wirtschaftlichkeit

Mit der Roboterzelle iXcenter können Roh- und Fertigteile schnell, sicher und flexibel zu- und abgeführt werden. Die Erstellung des Gesamtablaufs zwischen Maschine und Roboterzelle erfolgt mittels vordefinierten Macros im NC-Ablaufprogramm. Der Zugang des Roboters in den Arbeitsraum der Maschine erfolgt über die Schiebetüre, welche sich automatisch öffnet und schließt.

Das iXcenter ist modular aufgebaut und ermöglicht Ihnen, verschiedene Prozesse wirtschaftlich zu integrieren. Durch die Erreichbarkeit von Spindeln, Werkzeugträgern und des Werkzeugmagazins sind Sie mit dem iXcenter optimal für das Rüsten der Maschine vorbereitet.

Ihre Vorteile

- Automatische und ergonomische Werkstückzu- und -abführung
- Modular und flexibel erweiterbare Grundzelle
- Mannarmer Dauerbetrieb möglich
- Türkonzept für optimalen Zugang und Einblick in die Maschine
- Kompakte Bauweise
- Modernes INDEX-Maschinendesign
- Gesamtanlage aus einer Hand

Technische Daten

- 6-Achsen-Roboter für 165 kg Traglast
- Reichweite 2.660 mm



Mehr Potenziale nutzen

Integration nachgeschalteter Prozesse durch Anbau von speziellen Modulen

- Paletten- / Regalmodule
- Speichersysteme
- Umlaufbänder
- Reinigungsstationen
- Entgratmodule
- Laserbeschriftungsmodule
- Messeinheiten
- Prüfmodule
- Ausschleusseinheiten
- Weitere kundenspezifische Lösungen

Kombination mit allen Ausbaustufen der Maschine möglich

- Internes Handling (Flansch + Welle)
- Stangenlademagazine
- Anordnung Späneförderer links / rechts

Verfügbare Optionen der Grundzelle

- 6-Achsen-Roboter mit bis zu 270 kg Traglast
- Doppelgreifer in Flansch- und Wellenausführung
- Automatischer Greiferwechsel inkl. Greiferspeicher



Das Cockpit für die einfache Integration der Maschine in Ihre Betriebsorganisation

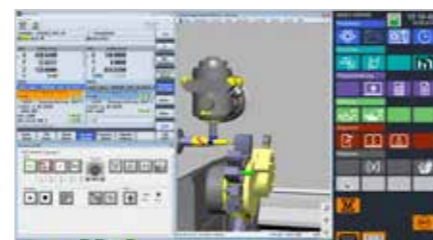


Fokus auf Produktion und Steuerung - Industrie 4.0 inklusive.

Das iXpanel Bedienkonzept öffnet den Zugang zu einer vernetzten Produktion. Mit iXpanel stehen dem Bediener jederzeit alle relevanten Informationen für eine wirtschaftliche Fertigung direkt an der Maschine zur Verfügung. iXpanel ist bereits im Standard enthalten und individuell erweiterbar. Sie können iXpanel so einsetzen, wie Sie es sich für Ihre Unternehmensorganisation wünschen - eben Industrie 4.0 nach Maß.

Zukunftsicher.

iXpanel integriert die neueste Steuerungsgeneration SIEMENS Sinumerik 840D solution line. Bedienen Sie iXpanel ganz intuitiv über einen 18,5"-Touch-Monitor.



Produktiv.

Maximale Leistung durch umfassende Technologiezyklen und Programmiermasken z.B. für optimale Dreh-, Fräs- und Bohrbearbeitungen vor allem bei dem simultanen Einsatz mehrerer Werkzeuge.

Intelligent.

Die Maschine startet immer mit dem Steuerungs-Grundbild. Weitere Funktionen können jederzeit auf einer zweiten Bildschirmseite angezeigt werden und der Bediener erhält bereits im Standard eine direkte, tätigkeitsbezogene Unterstützung wie z.B. Werkstückzeichnung, Rüstlisten, Programmierhilfen, Dokumentation, etc. direkt an der Maschine.

Virtuell & Offen.

Mit der optionalen VPC-Box (Industrie-PC) erschließt iXpanel die Welt der Virtuellen Maschine mit den 3 Betriebsmodi
 - CrashStop
 - RealTime Mode
 - unabhängige Simulation (VM on board) direkt an der Steuerung.
 Dank der VPC-Box kann die Maschine uneingeschränkt in Ihre IT-Struktur integriert werden.



18,5" TOUCH-MONITOR

STANDARD serienmäßig enthalten



Auftragsdokumente



Kundendaten



Stückzähler



Produktionsstatus



Zeichnungen



Einrichtblatt



Notizen



Informationszentrale



Wartung & Pflege



Benutzerverwaltung



Technologierechner



Programmierhilfe

OPTION



VPC Box



Virtuelle Maschine 3D-Simulationen



VirtualPro Programmierstudio



Kundeneigene Applikationen

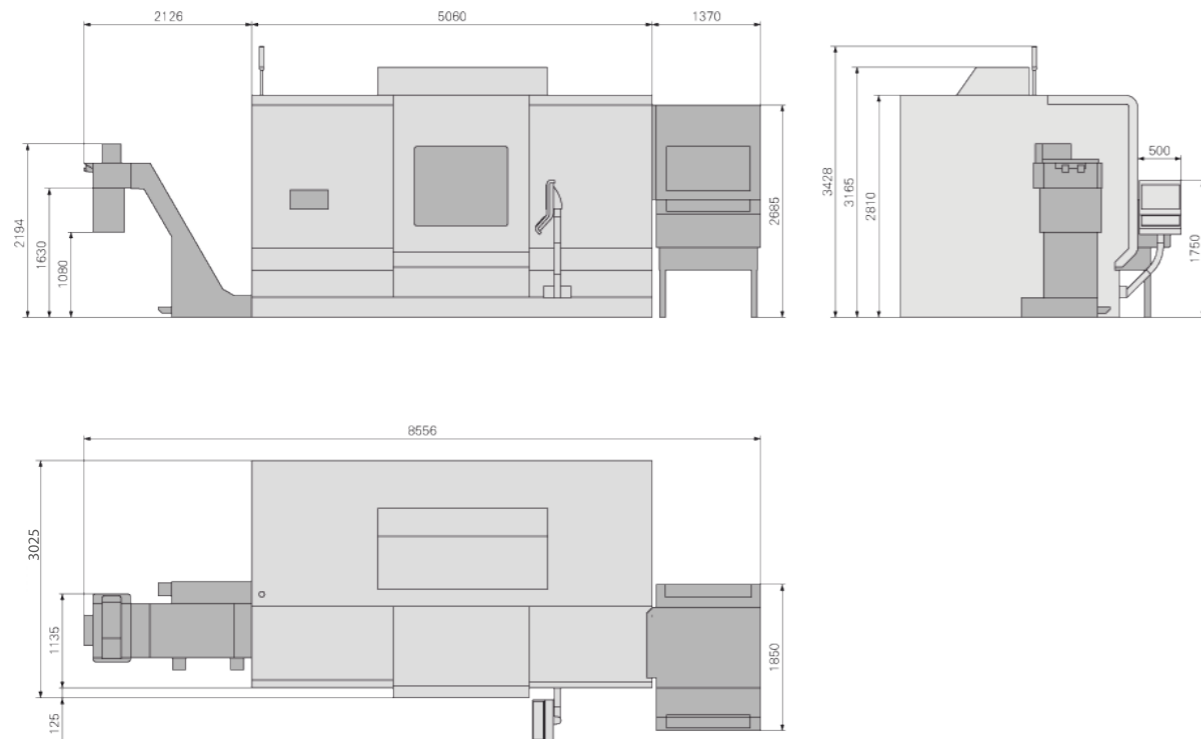
Industrie 4.0 - Funktionen

+ viele weitere Standard-Funktionen

INDEX G400, G420

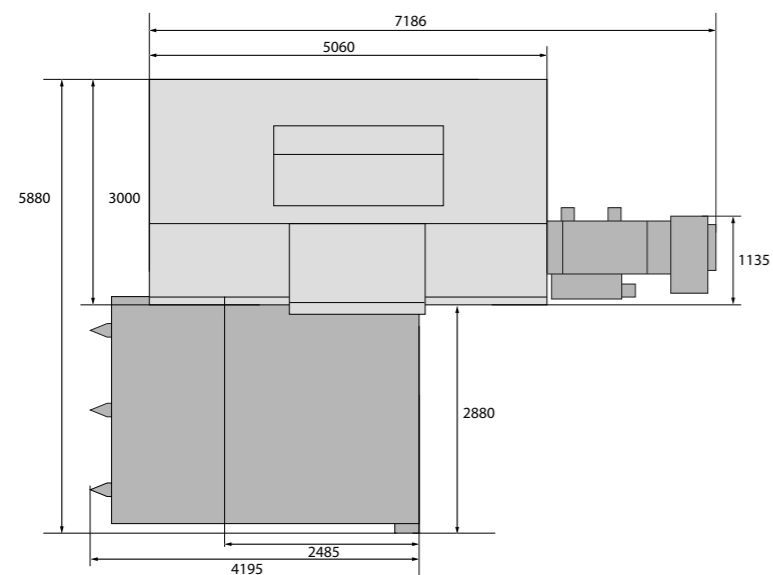
Aufstellplan INDEX G400/G420

Ausführung Drehlänge 1.600 mm /
Späneförderer links und Werkstückhandling



Aufstellplan INDEX G400/G420

Ausführung Drehlänge 1.600 mm / Späneförderer rechts
iXcenter mit Grundzelle und Palettenmodul



Technische Daten

		INDEX G400	INDEX G420
Arbeitsbereich			
Drehlänge	mm	1.600	1.600
Drehlänge - Langversion	mm	2.300	2.300
Hauptspindel und Gegenspindel			
Spindeldurchlass	mm	102	120
Spindelkopf ISO 702/1		A8	A11
• max. Drehzahl	min ⁻¹	4.000	3.000
• Antriebsleistung (100% / 40% ED)	kW	34 / 41	34 / 43
• Drehmoment (100% / 40% ED)	Nm	810 / 920	800 / 1.000
Spannfutterdurchmesser	mm	315	400
C-Achse Auflösung	Grad	0,001	0,001
Werkzeugträger oben		Revolver	Motorfrässpindel
Kinematik		XYZ	XYZB
Werkzeugsystem		DIN 69893-7 / ISO 26623	HSK-T63 // Capto-C6
Anzahl Stationen		12	
• max. Drehzahl	min ⁻¹	5.400	12.000 // 18.000
• Antriebsleistung (100% ED)	kW	7,5	26 // 27,5
• Drehmoment (25% ED)	Nm	35	150 // 100
X Schlittenweg, Eilgang, Vorschubkraft	mm / m/min / N	295 / 30 / 10.000	750 / 30 / 10.000
Y Schlittenweg, Eilgang, Vorschubkraft	mm / m/min / N	+/-100 / 20 / 11.000	+/-170 / 20 / 11.000
Z Eilgang, Vorschubkraft	m/min / N	50 / 11.000	50 / 11.000
B-Achse Schwenkbereich, Eilgang	Grad / min ⁻¹		-25 / +205 / 75
Werkzeugträger unten links/rechts		Revolver XYZ / XZ	Revolver XYZ
Werkzeugsystem DIN 69880		VDI-40 W-Verzahnung	VDI-40 W-Verzahnung
Anzahl Stationen (angetrieben) Revolver XYZ / XZ		12 / 18	12
• max. Drehzahl	min ⁻¹	5.400	5.400
• Antriebsleistung (25% ED)	kW	7,5 / 7,5	7,5
• Drehmoment (25% ED)	Nm	35 / 35	35
X Schlittenweg, Eilgang, Vorschubkraft	mm / m/min / N	Revolver XYZ 185 / 30 / 10.000	185 / 30 / 10.000
X Schlittenweg, Eilgang, Vorschubkraft	mm / m/min / N	Revolver XZ 210 / 30 / 10.000	
Y Schlittenweg, Eilgang, Vorschubkraft	mm / m/min / N	+/-70 / 20 / 11.000	+/-70 / 20 / 11.000
Z Eilgang, Vorschubkraft	m / min / N	40 / 11.000	40 / 11.000
Werkzeugmagazin			HSK-T63 / Capto-C6
Werkzeugsystem			HSK-T63 / Capto-C6
Plätze im Werkzeugmagazin			58 / 115
Werkzeuggewicht max.	kg		10
Werkzeugdurchmesser max.	mm		160
Werkzeuglänge max.	mm		500
Kippmoment max.	Nm		15
Revolverlünette (optional)			
Revolverlünette Spannbereich (mit Späneschutz)	mm	20 - 101 / 50 - 131	20 - 101 / 50 - 131
Werkstückhandhabung Welle / Flansch (optional)			
Werkstückgewicht Welle / Flansch	kg	25 / 20	25 / 20
Werkstückdurchmesser Welle max. (Abfuhrbetrieb)	mm (Ø / Länge)	120 / 1.000	120 / 1.000
Werkstückdurchm. Flansch max. (Zu-/Abfuhrbetr.)	mm Ø / Länge	250 / 200	250 / 200
Allgemeine Daten			
Länge x Breite x Höhe	mm	5.060 x 3.025 x 3.165	5.060 x 3.025 x 3.165
Länge x Breite x Höhe - Langversion	mm	6.000 x 3.025 x 3.165	6.000 x 3.025 x 3.165
Gewicht Kurzversion / Langversion	t	21 / 26	23 / 28
Anschlusswert	kW	112	112
Steuerung		Siemens S840D sl	Siemens S840D sl

BRASILIEN | Sorocaba
INDEX Tornos Automaticos Ind. e Com. Ltda.
Rua Joaquim Machado 250
18087-280 Sorocaba - SP
Tel. +55 15 2102 6017
vendas@indextornos.com.br
br.index-traub.com

CHINA | Shanghai
INDEX Trading (Shanghai) Co., Ltd.
No.526, Fute East 3rd Road
Shanghai 200131
Tel. +86 21 54176637
china@index-traub.com
www.index-traub.cn

CHINA | Dalian
INDEX DALIAN Machine Tool Ltd.
17 Changxin Road
Dalian 116600
Tel. +86 411 8761 9788
dalian@index-traub.com
www.index-traub.cn

DÄNEMARK | Langeskov
INDEX TRAUB Danmark
Havretoften 1
5550 Langeskov
Tel. +45 30681790
info@index-traub.dk
www.index-traub.dk

DEUTSCHLAND | Esslingen
INDEX-Werke GmbH & Co. KG Hahn & Tessky
Plochinger Straße 92
73730 Esslingen
Tel. +49 711 3191-0
info@index-werke.de
www.index-werke.de

DEUTSCHLAND | Deizisau
INDEX-Werke GmbH & Co. KG Hahn & Tessky
Plochinger Straße 44
73779 Deizisau
Tel. +49 711 3191-0
info@index-werke.de
www.index-werke.de

DEUTSCHLAND | Reichenbach
INDEX-Werke GmbH & Co. KG Hahn & Tessky
Hauffstraße 4
73262 Reichenbach
Tel. +49 7153 502-0
info@index-werke.de
www.index-werke.de

FINNLAND | Helsinki
INDEX TRAUB Finland
Hernepellontie 27
00710 Helsinki
Tel. +35 8 108432001
info@index-traub.fi
www.index-traub.fi

FRANKREICH | Paris
INDEX France S.à.r.l
12 Avenue d'Ouessant / Bâtiment I
91140 Villebon-sur-Yvette
Tel. +33 1 69 18 76 76
info@index-france.fr
www.index-france.fr

FRANKREICH | Bonneville
INDEX France S.à.r.l
399, Av. de La Roche Parnale
74130 Bonneville Cedex
Tel. +33 4 50 25 65 34
info@index-france.fr
www.index-france.fr

NORWEGEN | Oslo
INDEX-TRAUB Norge
Liadammen 23
1684 Vesterøy
Tel. +46 8 505 979 00
info@index-traub.se
www.index-traub.no

RUSSLAND | Togliatti
INDEX RUS
Lesnaya street 66
445011 Togliatti
Tel. +7 8482 691 600
info@index-rus.ru
ru.index-traub.com

SCHWEDEN | Stockholm
INDEX TRAUB Nordic AB
Fagerstagatan 2
16308 Spånga
Tel. +46 8 505 979 00
info@index-traub.se
www.index-traub.se

SCHWEIZ | St. Blaise
INDEX Werkzeugmaschinen (Schweiz) AG
Av. des pâquiers 1
2072 St. Blaise
Tel. +41 (32) 756 96 10
info@index-traub.ch
www.index-traub.ch

SLOWAKEI | Malacky
INDEX Slovakia s.r.o.
Vinohradok 5359
901 01 Malacky
Tel. +34 654 9840
info@index-werke.de
sk.index-traub.com

U.S.A. | Noblesville
INDEX Corporation
14700 North Pointe Boulevard
Noblesville, IN 46060
Tel. +1 317 770 6300
sales@index-usa.com
www.index-usa.com

Besuchen Sie uns auf den Social Media Kanälen:



better.parts.faster.

INDEX
TRAUB

**INDEX-Werke GmbH & Co. KG
Hahn & Tessky**

Plochinger Straße 92
73730 Esslingen

Tel. +49 711 3191-0
Fax +49 711 3191-587
info@index-werke.de
www.index-werke.de

