

# Wartungsanleitung

**TNL12.2**

## Gültigkeitshinweis

Abbildungen in dem vorliegenden Dokument können von dem gelieferten Produkt abweichen. Irrtümer und Änderungen aufgrund des technischen Fortschritts vorbehalten.

## Ein Wort zum Urheberrecht

Dieses Dokument ist urheberrechtlich geschützt und wurde ursprünglich in deutscher Sprache erstellt. Die Vervielfältigung und Verbreitung des Dokumentes oder einzelner Inhalte ist ohne Einwilligung des Rechteinhabers untersagt und zieht straf- oder zivilrechtliche Folgen nach sich. Alle Rechte, auch die der Übersetzung, bleiben vorbehalten.

© Copyright by INDEX-Werke GmbH & Co. KG Hahn & Tessky

Inhaltsverzeichnis

**Vorwort..... 1**

    Allgemeine Hinweise..... 1

    Sicherheitshinweise..... 1

**Wartungsintervall - Pfl egetätigkeiten..... 7**

    Wartungsübersicht - Pfl egetätigkeiten..... 8

    AL012 - Arbeitsraumtür und Sichtscheibe prüfen..... 9

    AL013 - Im Bereich der Arbeitsraumtür die Führungsschiene/Rinne reinigen..... 11

    AL047 - Pneumatikeinheit prüfen (Sichtprüfung)..... 12

    AL051 - Filtermatte der Spindelkühlung Haupt- und Gegenspindel prüfen, ggf. reinigen..... 14

    AL076 - Füllstände der Fluidbehälter überprüfen..... 16

    AL095 - Sichtkontrolle aller Fluid- und Elektroleitungen..... 18

    AL122 - Kühlschmierstoff prüfen (Sichtprüfung)..... 19

    AL137 - Lüfter im Schaltschrank prüfen, ggf. reinigen..... 21

    AL149 - Arbeitsraumbeleuchtung prüfen (Sichtprüfung)..... 22

    AL164 - Gesamte Teleskop-Abdeckungen und Teleskope der Werkzeugträger-Einheiten reinigen und prüfen.... 23

    AL168 - Pneumatikspanneinrichtung, Spannen ohne Spanzange ..... 24

    AL169 - Spannmittel reinigen und schmieren..... 25

    AL170 - Pneumatische Hohlspanneinrichtung (Federspannung) an Haupt- und Gegenspindel prüfen..... 27

    AL171 - Abdeckungen und Abstreifer reinigen..... 29

    AL180 - Arbeitsraum reinigen..... 30

    AL241 - Spänewanne reinigen..... 32

    AL250 - Siebkörbe (Doppelsiebkorb) der Kühlschmierstoff-Einheit reinigen..... 34

    AL264 - Späneförderer reinigen..... 35

    AL312 - Alle lineare Achsen schmieren durch Verfahren der Achsen..... 37

**Wartungsintervall - 2.000 Betriebsstunden..... 39**

    Wartungsübersicht - 2.000 Betriebsstunden..... 40

    CL010 - Wartungsprotokolle von Pfl egetätigkeiten prüfen..... 41

    CL020 - Abstreifer und Führungsschienen der Arbeitsraumtür reinigen und prüfen..... 42

    CL120 - Nachfilter für Schneidölnebel erneuern ..... 45

    CL500 - Datensicherung (Backup) ausführen..... 46

    CL520 - Schaltschrank prüfen..... 48

<b>Wartungsintervall - 4.000 Betriebsstunden.....</b>	<b>49</b>
Wartungsübersicht - 4.000 Betriebsstunden.....	50
DL010 - Reinigen der Maschine.....	51
DL031 - Kühlmedium prüfen.....	53
DL052 - Zentralschmiereinheit prüfen .....	55
DL056 - Pneumatikeinheit prüfen .....	57
DL072 - Pneumatische Hohlspanneinrichtung (Federspannung) an Haupt- und Gegenspindel prüfen.....	59
DL076 - Am Revolver oben und unten das Zykloidgetriebe prüfen.....	61
DL160 - Kugelgewindetrieb Achsen — Umkehrlose ermitteln .....	62
DL170 - Achsen.....	64
DL180 - Brandschutzeinrichtung prüfen (Sichtprüfung).....	65
DL227 - Riemen erneuern und Riemenspannung prüfen.....	66
DL485 - Abstreifer und Teleskopbleche erneuern.....	68
DL493 - Abstreifer In Führungshülse für Kurzdrehbetrieb erneuern .....	72
DL510 - Datensicherung (Backup) ausführen.....	73
DL520 - Schaltschrank und Kabelbaugruppen prüfen (Sichtprüfung).....	75
DL590 - Prüf-/ Tauschdatum der Pufferbatterie(n) im Schaltschrank (NC) prüfen.....	77
DL636 - Tauschintervall der Servo-Pufferbatterien an den Achsverstärkern prüfen.....	79
DL640 - Rückschlagventil der Werkstückabnahme/Greifereinheit überprüfen.....	81
<b>Wartungsintervall - 8.000 Betriebsstunden.....</b>	<b>83</b>
Wartungsübersicht - 8.000 Betriebsstunden.....	84
EL021 - Pneumatische Hohlspanneinrichtung (Federspannung) an Haupt- und Gegenspindel prüfen, ggf. erneuern.....	85
<b>Wartungsintervall - 5 Jahre.....</b>	<b>87</b>
Wartungsübersicht - 5 Jahre.....	88
IL010 - Erneuern der pneumatisch vorgesteuerten Kühlschmierstoff-Ventile.....	89
<b>Wartungsintervall - 12 Jahre.....</b>	<b>91</b>
Wartungsübersicht - 12 Jahre.....	92
KL006 - Sichtscheibe der Arbeitsraumtür erneuern.....	93

## Vorwort

## Allgemeine Hinweise

Die in diesem Dokument beschriebenen Wartungstätigkeiten beziehen sich im Wesentlichen nur auf die Maschine. Wartungstätigkeiten von Zusatzeinheiten (z.B. Stangenlademagazine, Absauganlagen) sind in der Dokumentation des jeweiligen Herstellers beschrieben.

Die Wartungs- und Pflegetätigkeiten sind unbedingt einzuhalten. Wird die Wartung und Pflege nicht entsprechend dieser Anleitung durchgeführt (insbesondere nicht in den jeweiligen Intervallen), hat der Kunde keine Mängelansprüche. Dies gilt nicht, soweit nachgewiesen wird, dass die Nichteinhaltung der Wartungs- und Pflegetätigkeiten nicht in Zusammenhang mit dem Mangel steht. Natürlicher Verschleiß, insbesondere bei Komponenten wie z.B. Lager und Dichtungen, stellt keinen Mangel dar. Diese Komponenten sind deshalb von der Gewährleistung ausgeschlossen. Zweckmäßigerweise sollten alle durchgeführten Wartungstätigkeiten schriftlich protokolliert werden.

**Wartungsintervalle**

Die Wartungsintervalle werden auf der Basis des Betriebsstundenzählers/Betriebszustands "Hydraulik ein" angegeben.

**Anzeige der Wartungsintervalle an der Steuerung (XPanel)**

Abhängig vom jeweiligen Maschinentyp und der unterschiedlichen Steuerungstypen wird beim Erreichen eines Wartungsintervalls an der Steuerung eine entsprechende Meldung ausgegeben. Die auf der jeweiligen Steuerung hinterlegte Wartungsanleitung gibt Hinweise (Wartungsprotokoll) zur Erklärung der durchzuführenden Pflege- und Wartungstätigkeiten.



## Reinigen der Maschine

### Maschine nicht mit Druckluft reinigen

- Aufgewirbelte Schmutzpartikel können Atembeschwerden oder Verletzungen (insbesondere der Sinnesorgane) verursachen. Weiterhin können aufgewirbelte Schmutzpartikel oder Späne an Stellen gelangen, an denen sie zu technischen Problemen führen.

### Zur Reinigung keine Putzwolle verwenden

- Beim Reinigen mit Putzwolle können sich Fasern oder Fäden lösen, die zu sicherheitstechnischen Problemen führen.

### Lösungsmittel

- Keine leicht verflüchtigende Lösungsmittel wie Benzin, Trichloräthylen oder ähnliche Reinigungsmittel verwenden. Diese Reinigungsmittel können Dichtungen beschädigen, was zu sicherheitstechnischen Problemen führen kann.

### Hochdruckreiniger

- Maschine nicht mit einem Hochdruckreiniger reinigen. Die Reinigung mit einem Hochdruckreiniger führt zu starken Korrosionserscheinungen. Weiterhin können Lager entfettet und Dichtungen hinterspült werden, was zu sicherheitstechnischen Problemen führen kann.



## Werkzeugaufnahmen reinigen

Zur Reinigung der Bohrung in der Werkzeugaufnahme ist geeignetes Reinigungswerkzeug zu verwenden.



## Bestellung von Ersatzteilen

Bei einer Bestellung von Ersatzteilen immer Maschinentyp und Maschinenummer angeben. Diese und andere Informationen zu der Maschine befinden sich auf dem Typenschild unter dem Hauptschalter des Schaltschranks.



## Betriebsstoffe

Bei allen Arbeiten im Zusammenhang mit Betriebsstoffen, müssen die Angaben in den Datenblättern der Hersteller der Betriebsstoffe sowie die Angaben im Dokument Hinweise zu Betriebsstoffen beachtet werden.



## Druckspeicher ≤ 1l

Druckspeicher mit einem Volumen ≤ 1l sind gemäß aktuell geltender Druckgeräterichtlinie **nicht** prüf- und kennzeichnungspflichtig. Es müssen die jeweils geltenden Richtlinien und Vorschriften des Verwendungslandes berücksichtigt werden.

## Sicherheitshinweise



### **Sicherheitshinweise und Technische Angaben**

Die Benutzerdokumentation und insbesondere das Dokument "**Sicherheitshinweise und Technische Angaben**" müssen beachtet werden.



## **Durchführung von Wartungsarbeiten**

### **Autorisiertes und unterwiesenes Personal**

- Wartungsarbeiten sind nur von autorisiertem und unterwiesenem Personal durchzuführen. Dies gilt insbesondere für Arbeiten an Motoren (Spindelmotoren) oder anderen elektrischen Baugruppen. Hierfür müssen die Angaben der jeweiligen Herstellerdokumentation beachtet werden.

### **Maschine abkühlen lassen**

- Vor Beginn aller Arbeiten die Maschine abkühlen lassen, da sich unter Abdeckungen heiße Teile befinden können.

### **Wartungsarbeiten an ausgeschalteter Maschine**

- In der Regel sind Wartungsarbeiten bei ausgeschalteter Maschine durchzuführen. Der Hauptschalter ist dabei gegen Wiedereinschalten zu sichern. Bei ausgeschaltetem Hauptschalter können Teile der Maschine (z.B. Schaltschrankeuchte) immer noch unter Spannung stehen. Diese Teile sind gekennzeichnet. In einigen wenigen Fällen müssen Wartungsarbeiten bei eingeschalteter Maschine (z.B. Erneuerung von Pufferbatterien) durchgeführt werden. Bei diesen Wartungstätigkeiten muss mit besonderer Sorgfalt vorgegangen werden.

### **Notwendiges Werkzeug**

- Zur Demontage von Maschinenteilen sind geeignete Hebezeuge und unterschiedlichste Werkzeuge zu verwenden. Demontierte Maschinenteile sind sicher abzustellen und gegen Umfallen zu sichern.
- Bei allen Wartungsarbeiten an der Maschine ist sorgfältig vorzugehen. Befestigungen sind vorsichtig zu lösen und die Teile ggf. gegen Herabfallen zu sichern. Bei der Demontage/ Montage von elastischen Elementen (Federn) sind entsprechende Vorrichtungen zu verwenden. Alle absturzgefährdeten (nicht horizontalen) Achsen sind in die untere Endlage zu bringen bzw. gegen Herabfallen zu sichern. Fußschalter sind beiseite zu stellen, um ein unbeabsichtigtes Betätigen zu vermeiden.

### **Durchführung von Wartungs-, Instandsetzungs- oder Servicearbeiten**

- Für diese Tätigkeiten sind unbedingt die aktuell gültigen Sicherheitsbestimmungen sowie die Hinweise zur bestimmungsgemäßen Verwendung des jeweiligen Herstellers zu beachten.

### **Verwendung von Aufstiegshilfen (Leitern oder Tritte)**

- Zusätzlich sind eventuell geeignete Aufstiegshilfen zur Durchführung dieser Tätigkeiten erforderlich. Bei Arbeiten auf Aufstiegshilfen in großer Höhe, wie zum Beispiel am Schaltschrank, müssen diese unbedingt (maschinenspezifisch sind hierfür auch Ösen vorgesehen) gesichert bzw. befestigt werden.





### Beschaffung/Verwendung von Ersatzteilen

Wir empfehlen die Verwendung von Original-Ersatzteilen und -Zubehör. Für Schäden, die durch die Verwendung von Teilen von Drittanbietern entstehen, ist die Haftung und Gewährleistung ausgeschlossen. Die Verwendung solcher Produkte kann konstruktiv vorgegebene Eigenschaften der Maschine negativ verändern und dadurch die aktive oder passive Sicherheit beeinträchtigen.



### Mobil- und schnurlose Telefone

Bei offenem Schaltschrank oder offener bzw. demontierter Maschinenverhaubung dürfen in einem Abstand von  $< 2$  m keine Mobil- bzw. schnurlosen Telefone verwendet werden.



### Umgang mit Hydraulik- und Schlauchleitungen

Beschädigte Hydraulik-Schlauchleitungen sind umgehend zu erneuern. Typische Beschädigungen sind u.a. Scheuerstellen, Knickstellen, Risse, Verformungen oder sichtbare Leckage.

Flexible, druckbelastete Hydraulik-Schlauchleitungen sind bei **INDEX** generell als Thermoplasten oder metallische Hydraulik-Schlauchleitungen ausgeführt.

Der Betreiber der Maschine ist für die Einhaltung der Gesetze und Vorschriften des Verwendungslandes hinsichtlich der Verwendungsdauer von Hydraulikschläuchen verantwortlich.

Wir empfehlen eine Prüfung und Dokumentation der innerhalb der Maschine verbauten und nicht direkt sichtbaren Hydraulik-Schlauchleitungen alle 12 Monate. Bei Hydraulik-Schlauchleitungen, die im Arbeitsraum sichtbar sind oder außerhalb der Maschine angebracht sind und Komponenten mit der Maschine verbinden empfehlen wir eine Prüfung und Dokumentation alle 6 Monate.

Für die von **INDEX** verwendeten flexiblen, druckbelasteten Hydraulik-Schlauchleitungen liegen Erfahrungswerte über sehr unterschiedliche Verwendungszeiträume, von teilweise über 10 Jahren, vor.



### Wartungsarbeiten an Fluidanlagen (Hydraulik-, Schmier- und Pneumatikanlage)

Bei Wartungsarbeiten an Fluidanlagen (Hydraulik-, Schmier- und Pneumatikanlage) ist **vor** Beginn der Arbeiten sicherzustellen, dass die entsprechende Anlage **vom Druck entlastet wurde** (Speicherablassventil, Handschiebeventil).



### Testlauf bzw. Funktionsprüfung

Nach allen Wartungsarbeiten sowie Arbeiten an elektrischen Baugruppen ist ein Testlauf bzw. eine Funktionsprüfung durchzuführen.



## Wartungsintervall - Pflege­­tätigkeiten

## Wartungsübersicht - Pflegeleistungen



Es wird empfohlen die durchgeführten Wartungstätigkeiten mit Hilfe des entsprechenden Wartungsprotokolls zu dokumentieren. Das Wartungsprotokoll hat die Dokumentennummer DTE073DE - 23.03.2023.



Der Intervall für die Durchführung einer Pflegeleistung ist stark von den Produktions- und Umgebungsbedingungen der Maschine abhängig. Die Festlegung des geeigneten Intervalls muss durch den Betreiber erfolgen.

**Der Intervall für eine Pflegeleistung liegt sinnvollerweise zwischen einmal pro Schicht bis einmal wöchentlich!**

- AL012** - Arbeitsraumtür und Sichtscheibe prüfen
- AL013** - Im Bereich der Arbeitsraumtür die Führungsschiene/Rinne reinigen
- AL047** - Pneumatikeinheit prüfen (Sichtprüfung)
- AL051** - Filtermatte der Spindelkühlung Haupt- und Gegenspindel prüfen, ggf. reinigen
- AL076** - Füllstände der Fluidbehälter überprüfen
- AL095** - Sichtkontrolle aller Fluid- und Elektroleitungen
- AL122** - Kühlschmierstoff prüfen (Sichtprüfung)
- AL137** - Lüfter im Schaltschrank prüfen, ggf. reinigen
- AL149** - Arbeitsraumbelichtung prüfen (Sichtprüfung)
- AL164** - Gesamte Teleskop-Abdeckungen und Teleskope der Werkzeugträger-Einheiten reinigen und prüfen
- AL168** - Pneumatikspanneinrichtung, Spannen ohne Spannzange
- AL169** - Spannmittel reinigen und schmieren
- AL170** - Pneumatische Hohlspanneinrichtung (Federspannung) an Haupt- und Gegenspindel prüfen
- AL171** - Abdeckungen und Abstreifer reinigen
- AL180** - Arbeitsraum reinigen
- AL241** - Spänewanne reinigen
- AL250** - Siebkörbe (Doppelsiebkorb) der Kühlschmierstoff-Einheit reinigen
- AL264** - Späneförderer reinigen
- AL312** - Alle lineare Achsen schmieren durch Verfahren der Achsen.

## AL012 - Arbeitsraamtür und Sichtscheibe prüfen

### Orientierung



Die Arbeitsraamtür besteht aus der Grundtür mit eingeklebter Sichtscheibe aus Polycarbonat (arbeitsraumseitig) und der aufgesetzten Designscheibe aus PMMA (bedienerseitig).

Die Prüfung bzw. Wartung der Arbeitsraamtür beinhaltet verschiedene Arbeitsschritte:

- Prüfen der Sichtscheibe und Designscheibe auf Beschädigungen.
- Prüfen der Schutzfolie und der umlaufend überlappenden Klebung an der Sichtscheibe auf Beschädigungen.
- Prüfen der Sicherheitsplakette an der Sichtscheibe (Tauschintervall 12 Jahre).
- Prüfen/einstellen oder ggf. erneuern der Abstreifer.
- Leichtgängigkeit der Arbeitsraamtür prüfen.
- Automatische Arbeitsraamtür (Optional). Hydraulikventile und -motor, Steuerblock, Zahnstange und Stirnrad. (bei hydraulischem Türantrieb)
- Automatische Arbeitsraamtür (Optional - elektrischer Türantrieb - **Herstellerdokumentation beachten**).

Die Sichtscheibe unterliegen einem natürlichen Alterungsprozess und muss deshalb in regelmäßigen Abständen erneuert werden. An der Sichtscheibe befindet sich eine Sicherheitsplakette mit der Artikel-Nr, Herstelljahr und dem Hersteller. Der erste Tausch der Sichtscheibe (Grundtür mit eingeklebter Sichtscheibe) ist 12 Jahre nach Herstellung der Maschine (siehe Typenschild) durchzuführen.



Ist die Sichtscheibe beschädigt, muss sie erneuert werden. Hierbei ist der Grad der Beschädigung uninteressant. Auch bei geringster Beschädigung kann die Rückhaltefähigkeit der Scheibe nicht mehr gewährleistet werden.




Die Schutzfolie und die umlaufend überlappende Klebung sind in regelmäßigen Abständen auf Beschädigungen zu überprüfen. Bei Vorliegen von Beschädigungen an Klebung oder Schutzfolie ist die Sichtscheibe umgehend zu tauschen.

Stark verschmutzte oder beschädigte Abstreifer können zu einer Beschädigung der inneren Scheibe führen. Außerdem lässt sich die Arbeitsraamtür, bei starker Verschmutzung/Späneeinlagerungen in den Abstreifern unter Umständen nur noch mit erheblichen Kraftaufwand bewegen.


Führungsschienen der Arbeitsraamtür prüfen. Damit sich die Arbeitsraamtür ohne größeren Kraftaufwand bewegen lässt, ist eine regelmäßige Prüfung und Reinigung der Führungsleisten notwendig.

### Vorgehensweise

1. Sichtscheibe und Designscheibe auf Beschädigungen kontrollieren.

2.  Die Sichtscheibe (arbeitsraumseitig) ist kratzunempfindlich. Hier können alle handelsüblichen Reinigungsmittel verwendet werden.

Sichtscheibe reinigen.

3.  Zur Reinigung der Designscheibe (bedienerseitig) ein weiches Tuch oder Schwamm und Glasreiniger oder Seifenwasser verwenden. Keine scheuernden oder alkalischen Reinigungsmittel (z.B. Waschbenzin, Azeton oder Tetrachlorkohlenstoff) und keine scharfen Werkzeuge oder scharfkantige Gegenstände (z.B. Rasierklingen oder Schraubendreher) verwenden.

Designscheibe reinigen.

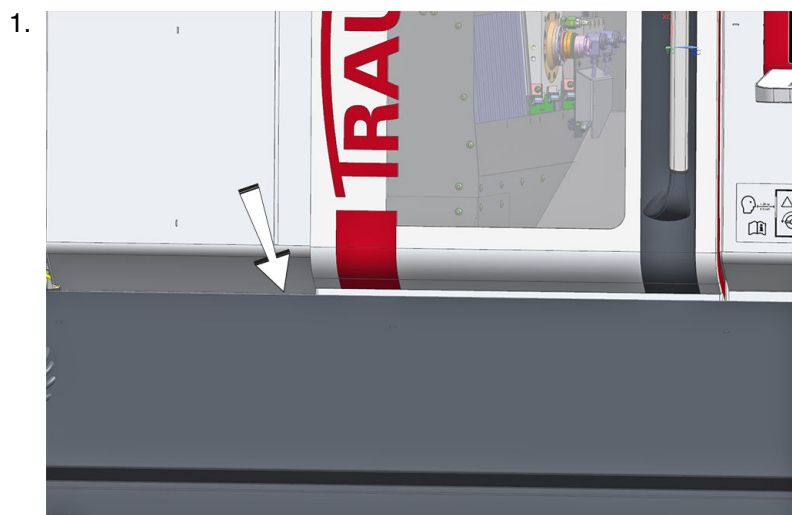
4. Abstreifer prüfen. Die Abstreifer demontieren und reinigen. Sollten die Abstreifer stark verformt oder beschädigt sein, müssen diese erneuert werden. Um ein gleichmäßiges Säubern der Türbleche zu erreichen ist darauf zu achten, dass nach dem Ausbau der Abstreifer diese wieder parallel eingebaut werden und an der Arbeitsraamtür anliegen.
5. Arbeitsraamtür auf Leichtgängigkeit prüfen. Hierzu die Arbeitsraamtür öffnen und schließen. Sollte sich die Arbeitsraamtür nur mit Kraftaufwand bewegen lassen, Ursache ermitteln. Mögliche Ursachen sind - je nach Ausführung der Arbeitsraamtür - defekte oder falsch angestellte Abstreifer. Späne auf der Führungsleiste oder zwischen Türe und Abstreifer, oder in den Führungsrollen der Arbeitsraamtür.

**AL013** - Im Bereich der Arbeitsraumtür die Führungsschiene/Rinne reinigen

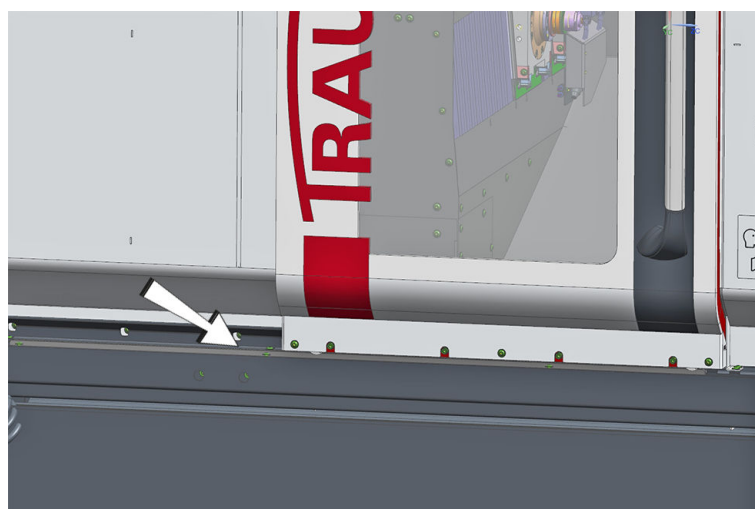
## Orientierung

Im Bereich der Arbeitsraumtür muss regelmäßig die an der Unterseite befindliche Führungsschiene/Rinne gereinigt werden.

## Vorgehensweise



TNL12.2\_Fuehrungsschiene/Rinne\_1



TNL12.2\_Fuehrungsschiene/Rinne\_2

Die vordere Abdeckung an der Arbeitsraumtür demontieren. Führungsschiene/Rinne im Bereich der Arbeitsraumtür reinigen.

2. Die vordere Abdeckung wieder montieren.

## AL047 - Pneumatikeinheit prüfen (Sichtprüfung)

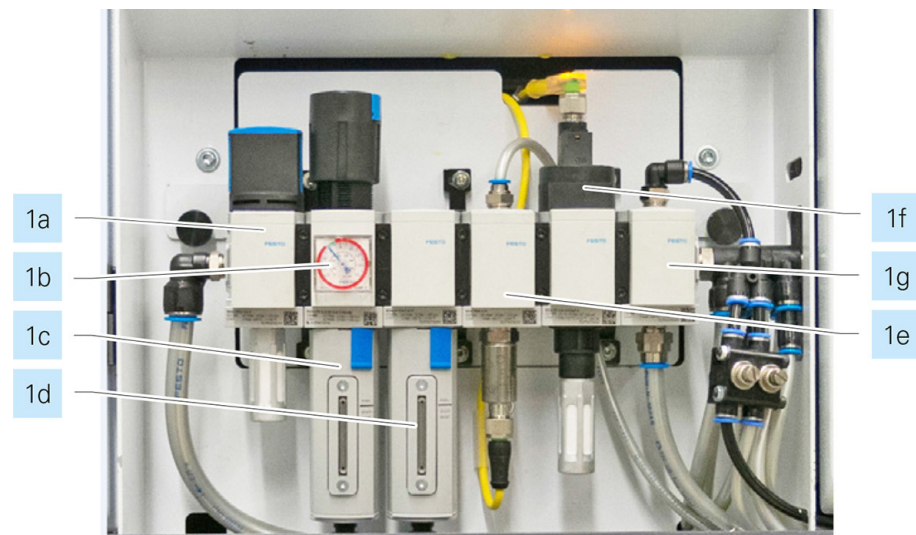
### Orientierung

Die Pneumatikeinheit setzt sich aus den Systemteilen 1a–1h zusammen. Um einen störungsfreien Betriebsablauf zu gewährleisten, ist eine regelmäßige Kontrolle (Sichtprüfung) der Pneumatikeinheit durchzuführen.

- Druckeinstellung "Systemdruck" und "Sperrluft" prüfen.
- Fluidleitungen prüfen.
- Kondensat ablassen (entfällt bei automatischem Kondensatablass).



Aufgrund der unterschiedlichen Anforderungen und/oder Spezifikationen der jeweiligen Hersteller, ist unbedingt die entsprechende Herstellerdokumentation zu beachten!



**Beispiel: Pneumatikeinheit TNL12.2**

- 1a** Einschaltventil manuell
- 1b** Filterregelventil / Manometer Systemdruck 6 bar
- 1c** Filtereinsatz 40 µm
- 1d** Filtereinsatz 5 µm
- 1e** Abzweigmodul mit Systemdrucksensor
- 1f** Elektrisches Abschaltventil
- 1g** Abzweigmodul für Funktionen

### Vorgehensweise

1. Druckeinstellung am Manometer "Systemdruck" prüfen ggf. nachstellen. Werkseitig ist ein Betriebsdruck von 6 bar eingestellt.
2. Druckeinstellung am Manometer "Sperrluft" prüfen. ggf. nachstellen. Werkseitig ist ein Druck von 1 bar eingestellt.
3. Fluidleitungen prüfen (Beschädigungen und Flüssigkeitsaustritt). Fluidleitungen müssen auf Beschädigung geprüft werden. Vorschädigungen wie Knicke oder Scheuerstellen sollten protokolliert werden und ein Austausch eingeleitet werden.



4. Kondensat ablassen (entfällt bei automatischem Kondensatablass).

## AL051 - Filtermatte der Spindelkühlung Haupt- und Gegenspindel prüfen, ggf. reinigen

### Orientierung

Abhängig von den Umgebungsbedingungen muss der Filter regelmäßig gereinigt werden.

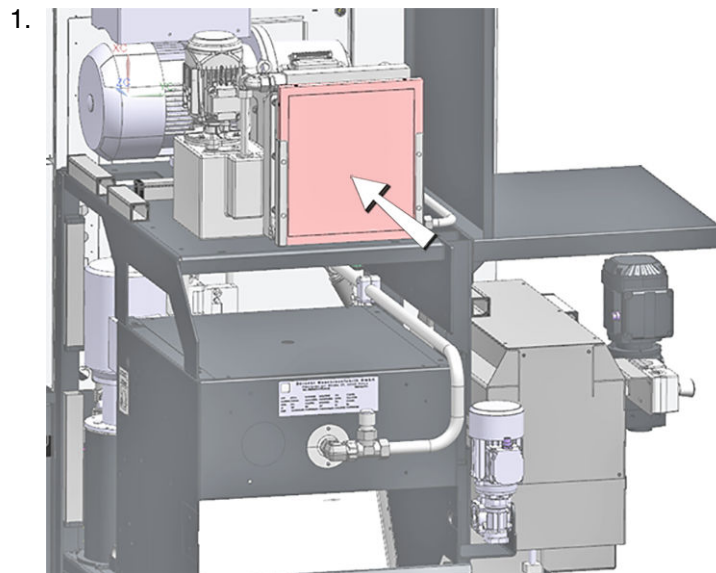


Es dürfen nur die Original-Filter gemäß der Ersatz- bzw. Verschleißteilliste verwendet werden! Ansonsten kann es aufgrund von Überhitzung zu erheblichen Schäden an der Maschine kommen.

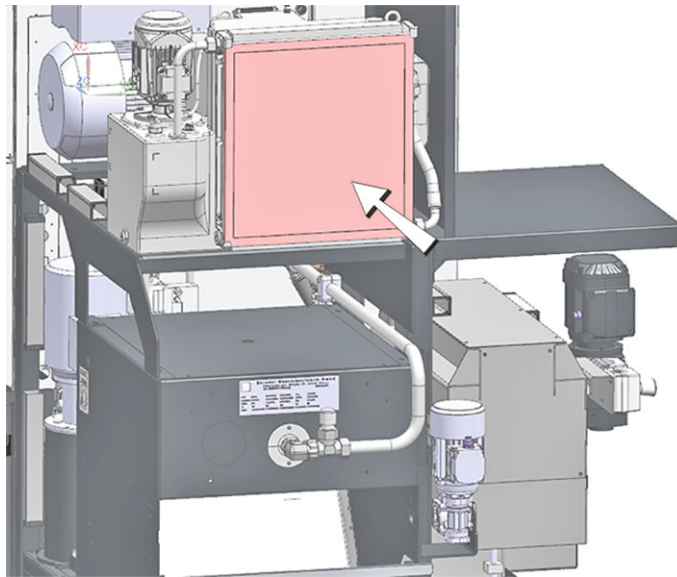


Die entsprechende Dokumentation des Herstellers ist zu beachten.

### Vorgehensweise



TNL12.2\_Filtermatte\_FLKS-1 (Abbildung beispielhaft)



TNL12.2\_Filtermatte\_FLKS-2 (Abbildung beispielhaft)

2. Filtermatte ggf. gemäß den Angaben des Herstellers reinigen. (Größe FLKS-1 bzw. FLKS-2).

## AL076 - Füllstände der Fluidbehälter überprüfen

### Orientierung

Um die Betriebssicherheit der Maschine zu gewährleisten, müssen die Füllmengen aller Fluidbehälter regelmäßigen überprüft ggf. nachgefüllt werden.

Betriebsstoffe wie Kühlschmierstoffe, Schmierfette/öle unterliegen ebenso einem Verschleiß oder einer Alterung wie die an diesem Prozess beteiligten Komponenten und müssen deshalb in regelmäßigen Abständen gewartet, nachgefüllt oder erneuert werden. Keine Putzwolle und leicht verflüchtigende Lösungsmittel wie Benzin, Trichloräthylen oder ähnliche Reinigungsmittel verwenden. Die Maschine darf nicht mit Druckluft gereinigt werden. Um einen störungsfreien Betriebsablauf zu gewährleisten, ist eine regelmäßige Kontrolle des Ölstandes notwendig.

Der Intervall für diese Pflegetätigkeit ist stark vom Einsatzprofil der Maschine abhängig. Wird die Maschine im Dreischicht-Betrieb eingesetzt muss diese Pflegetätigkeit wesentlich häufiger durchgeführt werden.

### Voraussetzung



Bei allen Arbeiten im Zusammenhang mit Betriebsstoffen, müssen die Angaben in den Datenblättern der Hersteller der Betriebsstoffe sowie die Angaben im Dokument **Hinweise zu Betriebsstoffen** beachtet werden.



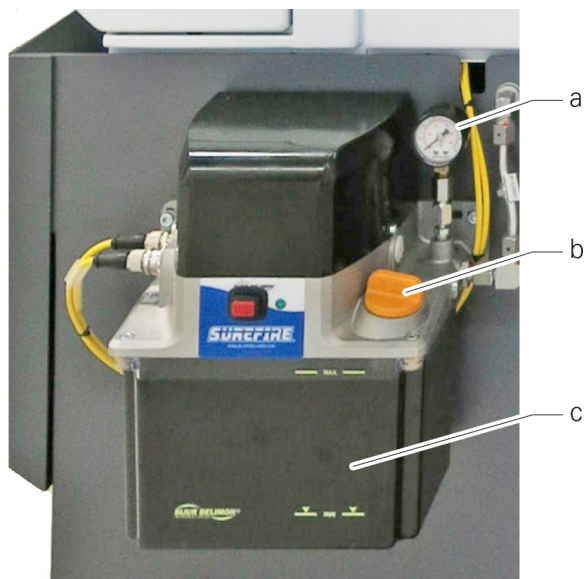
Aufgrund der unterschiedlichen Anforderungen und/oder Spezifikationen der jeweiligen Hersteller, ist unbedingt die entsprechende Herstellerdokumentation zu beachten!

### Vorgehensweise

1.



Zur Schmierung der TNL12.2 darf ausschließlich ein Öl der Viskositätsklasse ISO VG 220 verwendet werden.



Zentralschmiereinheit\_TNL12.2

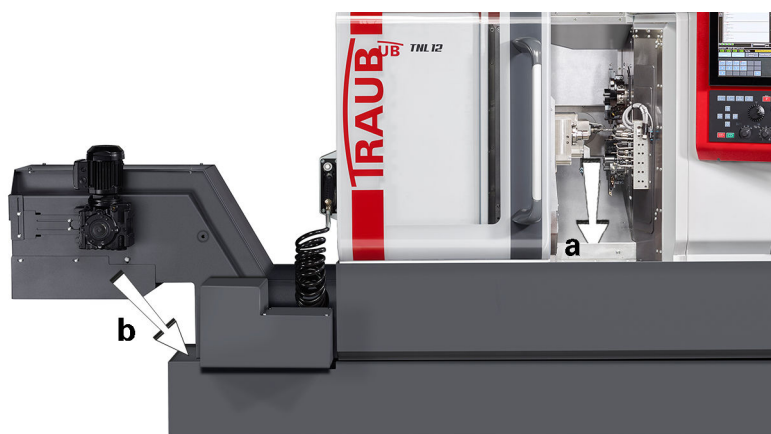
- a Anzeige Systemdruck
- b Einfüllstutzen Schmieröl.
- c Niveauanzeige Schmieröl

Füllstand der Zentralschmiereinheit prüfen, ggf. nachfüllen.

2.



Das Überprüfen bzw. Nachfüllen des Kühlschmierstoffs muss bei eingeschalteter Maschine erfolgen, damit die Kühlschmierstoff-Hebepumpe des Späneförderers / der Spänewanne aktiv ist.



TNL12.2 Abbildung beispielhaft

An der Steuerung die Füllstandsanzeige für den Kühlschmierstoff aufrufen und Füllstand prüfen, ggf. nachfüllen. **a) bis Maschinen-Nr. 12520006** Nachfüllen des Kühlschmierstoffs bei geöffneter Arbeitsraumtür im Bereich des Arbeitsraums direkt in den Späneförderers / die Spänewanne. **b) ab Maschinen-Nr. 12520007** Nachfüllen des Kühlschmierstoffs am Kühlschmierstoffbehälter.

## AL095 - Sichtkontrolle aller Fluid- und Elektroleitungen

### Orientierung

Je nach Betriebsdauer, Einsatzprofil der Maschine und den unterschiedlichen Umgebungsbedingungen ist es unbedingt notwendig alle Fluid- und Elektroleitungen einer regelmäßigen Sichtprüfung zu unterziehen. Durch diese Maßnahme können eventuelle Fehler oder Probleme frühzeitig erkannt und behoben werden.



An beschädigten Fluidleitungen kann es zum Austritt von Fluiden unter hohem Druck kommen. Bei der Sichtkontrolle unbedingt persönliche Schutzausrüstung verwenden.

### Voraussetzung

Sollten bei dieser Sichtprüfung schadhafte Stellen an Fluid- oder Elektroleitungen festgestellt werden, muss die Maschine abgeschaltet und die schadhafte Leitungen umgehend erneuert werden.



Erneuerte Fluidleitungen müssen mit dem vom Hersteller angegebenen Drehmoment angezogen werden.

### Vorgehensweise

1. Sichtprüfung aller Fluidleitungen.
2. Sichtprüfung aller Elektroleitungen.

## AL122 - Kühlschmierstoff prüfen (Sichtprüfung)

## Orientierung



Die Benutzerdokumentation **Hinweise zu Betriebsstoffen** und die Dokumentation des Herstellers des Kühlschmierstoffs beachten.



Bei allen Arbeiten im Zusammenhang mit Betriebsstoffen, müssen die Angaben in den Datenblättern der Hersteller der Betriebsstoffe sowie die Angaben im Dokument **Hinweise zu Betriebsstoffen** beachtet werden.

Je nach Werkstoff und Temperaturentwicklung unterliegt der Kühlschmierstoff einem Verschleiß. Eine regelmäßige Prüfung ist deshalb unbedingt erforderlich.

Bei starker Geruchs- oder Pilz- bzw. Schimmelbildung ist die Kühlschmierstoff-Emulsion sofort zu erneuern. Durch das Prinzip der offenen Schmierung, kann es zu einer leichten Vermengung zwischen Kühlschmierstoff und Hydrauliköl kommen. Ist die Oberfläche des Kühlschmierstoffbehälters mit einer Ölschicht bedeckt, muss der Kühlschmierstoff erneuert werden. Desweiteren ist die Ursache des Öleintrags zu ermitteln.



Synthetische Kühlschmierstoffe oder Kühlschmierstoffe auf Esterbasis sind nicht zugelassen.

Wird die Sorte des Kühlschmierstoffs oder der Hersteller gewechselt, muss sichergestellt sein, dass der Kühlschmierstoff den geforderten Spezifikationen entspricht.

Füllmengen in der Herstellerdokumentation beachten.



Insbesondere wenn mineralöhlhaltige Kühlschmierstoff-Emulsionen verwendet werden ist eine regelmäßige Kontrolle des Kühlschmierstoffes notwendig, damit die geforderten Eigenschaften sichergestellt sind.

## Voraussetzung

Zur Ermittlung der Konzentration ist ein Refraktometer erforderlich.

## Vorgehensweise

1.



Achtung

**Biologisch und chemische Veränderungen im Kühlschmierstoff.**

**Hautreizungen oder Atemwegs- und Kreislaufprobleme.**

Tragen der persönlichen Schutzausrüstung (z.B. Schutzhandschuhe und Schutzbrille).

An der Spänewanne bzw. dem Späneförderer eine Abdeckung (z.B. am Siebkorb) entfernen.

2. Sicht- und Geruchsprüfung des Kühlschmierstoffs.
3. Kühlschmierstoff-Emulsion prüfen. Siehe Dokument **Hinweise zu Betriebsstoffen**
4. Fluidleitungen prüfen. Fluidleitungen müssen auf Beschädigung geprüft werden. Vorschädigungen wie Knicke oder Scheuerstellen sollten protokolliert werden und ein Austausch eingeleitet werden.



## AL137 - Lüfter im Schaltschrank prüfen, ggf. reinigen



Für die im Folgenden beschriebene Wartungstätigkeit muss das ausführende Personal über besondere Kenntnisse verfügen. Aus diesem Grund darf diese Wartungstätigkeit erst nach vorheriger Schulung durch den Maschinenhersteller durchgeführt werden!

## Vorgehensweise

1.

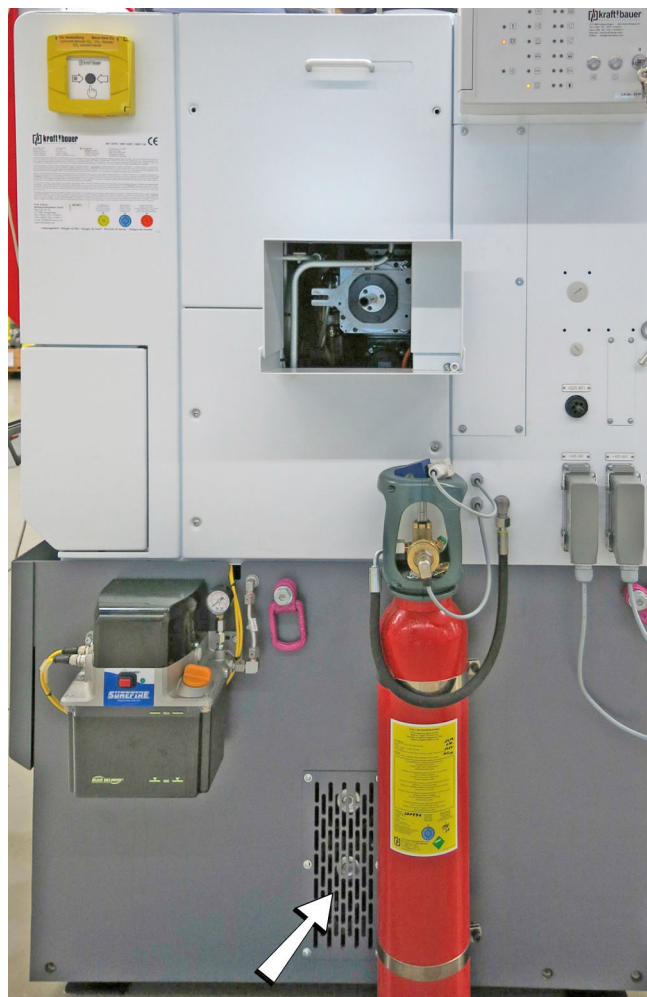


Achtung

**Elektrische Geräte oder Teile dieser elektrischen Geräte stehen unter gefährlicher Spannung.**

**Stromschlag.**

Maschine ggf. abschalten und gegen Wiedereinschalten sichern.



Lüfter Schaltschrank TNL12.2

Lüfter im Schaltschrank prüfen, ggf. reinigen.

## AL149 - Arbeitsraumbeleuchtung prüfen (Sichtprüfung)

### Orientierung

Um eine gleichmäßige Ausleuchtung der Arbeitsbereiche in der Maschine zu gewährleisten sind im Arbeitsraum Arbeitsraumleuchten installiert.

Diese ermöglichen ein sicheres Arbeiten und müssen deshalb regelmäßig geprüft werden. **Beschädigte Beleuchtungskörper müssen sofort erneuert werden.**

### Vorgehensweise

1. Alle Leuchtmittel prüfen (Sichtprüfung).

2.



Beispiel: Arbeitsraumbeleuchtung TNL20

Lampenschutzglas auf Beschädigung prüfen. Wenn bereits Kühlschmierstoff in das Lampenschutzglas der Arbeitsraumbeleuchtung eingedrungen ist, muss die Leuchte instandgesetzt werden.

## AL164 - Gesamte Teleskop-Abdeckungen und Teleskope der Werkzeugträger-Einheiten reinigen und prüfen

### Orientierung

Abhängig vom verwendeten Werkstoff und dem Bearbeitungsprozess, müssen die Teleskop-Abdeckungen und die Teleskope regelmäßig gereinigt und überprüft werden. Insbesondere vor jedem längeren Stillstand der Maschine (z.B. zum Wochenende).



Teleskopabdeckungen, Teleskope und Abstreifer müssen nach der Reinigung mit einem dünnflüssigen Öl eingeeilt werden.

Das dafür verwendete Öl darf nicht verharzen und in Verbindung mit anderen Betriebsstoffen oder Bearbeitungsrückständen (z.B. Metallstaub) dürfen sich keine Ablagerungen bilden. Anderfalls wird die Standzeit der Abstreifer erheblich herabgesetzt.

### Voraussetzung

Zum Reinigen der Teleskop-Abdeckungen und der Teleskope von Werkzeugträger oben/unten, Gegenspindel, Frontapparat und Rückapparat, müssen die jeweiligen Werkzeugträger-Einheiten in geeignete Positionen gebracht werden.

### Vorgehensweise

1. Teleskop-Abdeckungen und Teleskope reinigen.
2. Bleche mit Kühlschmierstoff abspülen.
3. Bleche auf sichtbare Beschädigungen (z.B. Dellen oder Macken) prüfen. Beschädigte Bleche umgehend von Servicepersonal des Maschinenherstellers instandsetzen oder erneuern lassen.
4. Teleskopbleche mit einem dünnflüssigen Öl einsprühen oder einreiben.
5. Werkzeugträger-Einheiten vorsichtig hin und her bewegen und ggf. noch einmal mit Öl einsprühen oder einreiben.

## AL168 - Pneumatikspanneinrichtung, Spannen ohne Spannzange

### Orientierung

Um eine Schmierung der Pneumatikspanneinrichtung über den gesamten Spannungsbereich zu gewährleisten, sollten beim Wechsel der Spannzange einige Spannungen ohne Spannzange über den gesamten Hub erfolgen.



Die entsprechende Dokumentation des Herstellers ist zu beachten.

### Vorgehensweise

1. Leerspannung gemäß den Vorgaben des Herstellers ausführen.

## AL169 - Spannmittel reinigen und schmieren

### Orientierung

Um die Betriebssicherheit und Genauigkeit der Maschine zu gewährleisten, müssen Spannmittel einer regelmäßigen Wartung unterzogen werden.

Der Intervall für diese Pflgetätigkeit ist stark von der Art des Werkstoffes und der täglichen Produktionszeit abhängig. Insbesondere bei kurzspanenden Werkstoffen (z.B. Messing oder Gusswerkstoffen) muss diese Pflgetätigkeit wesentlich häufiger durchgeführt werden.

Druckspannzangen und Führungsbuchsen müssen zum Reinigen ausgebaut werden.

Der Ausbau der Druckspannzange aus der Hauptspindel erfolgt im Arbeitsraum, unabhängig von Kurz- oder Langdrehbetrieb.



Aufgrund der unterschiedlichen Anforderungen und/oder Spezifikationen der jeweiligen Hersteller, ist unbedingt die entsprechende Herstellerdokumentation zu beachten!



Abhängig von den zu bearbeitenden Werkstoffen (z.B.: Messing, Guss) und der Anzahl von Schichten pro Tag, ist eine häufigere Reinigung der Spannmittel notwendig.

Hierzu muss das Spannmittel abgebaut und komplett gereinigt werden.

### Voraussetzung



Beispiel: Spannzange und Drehfutter.



**Zur Reinigung keine Putzwolle verwenden.**

Beim Reinigen mit Putzwolle können sich Fasern oder Fäden lösen, die zu sicherheitstechnischen Problemen führen.

## Vorgehensweise

1.



Achtung

### **Scharfkantige Konturen am Spannmittel**

#### **Schnittverletzungen**

Persönliche Schutzausrüstung (z.B. Schutzhandschuhe) verwenden



Der **Ausbau/Einbau der Druckspannzange und Führungsbuchse** ist in der Dokumentation "Aufbau und Funktion der Maschine TNL12.2" beschrieben.

Spannmittel reinigen

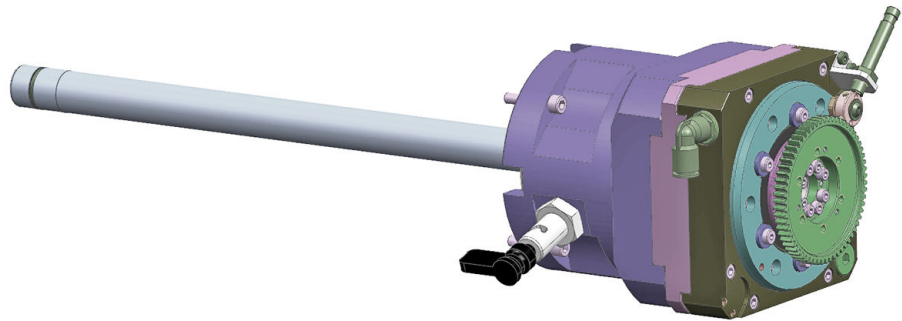
2. Spannmittel gemäß Herstellerangaben schmieren.

## AL170 - Pneumatische Hohlspaneinrichtung (Federspannung) an Haupt- und Gegenspindel prüfen

### Orientierung



Aufgrund der unterschiedlichen Anforderungen und/oder Spezifikationen der jeweiligen Hersteller, ist unbedingt die entsprechende Herstellerdokumentation zu beachten!



Pneumatikspaneinrichtung TNL12.2

### Vorgehensweise

1. Spannhub der pneumatischen Hohlspaneinrichtung (Federspannung) mittels Leerspannung prüfen
2. Spannkraftmessung mit geeignetem Spannkraftmessgerät durchführen.

#### **Alternativ ist auch die folgende Vorgehensweise möglich!**

Alternativ kann die Spannkraftmessung mit einem Drehmomentschlüssel und einer abgedrehten Schraube erfolgen (siehe ab Punkt 3).

3.



Die Haupt- und Gegenspindel müssen für die Drehmomentmessung gegen das Verdrehen gesichert werden.  
**Hauptspindel** durch Verriegeln mit dem Rastbolzen.  
**Gegenspindel** mit dem im Zubehör enthaltenen Schlüssel SW32 gegenhalten, die Elektromagnetische Verriegelungseinheit darf nicht betätigt sein.  
**Spannkrafteinstellung** siehe Dokument "Aufbau und Funktionen der Maschine" Kapitel "Werkstoffspannung".

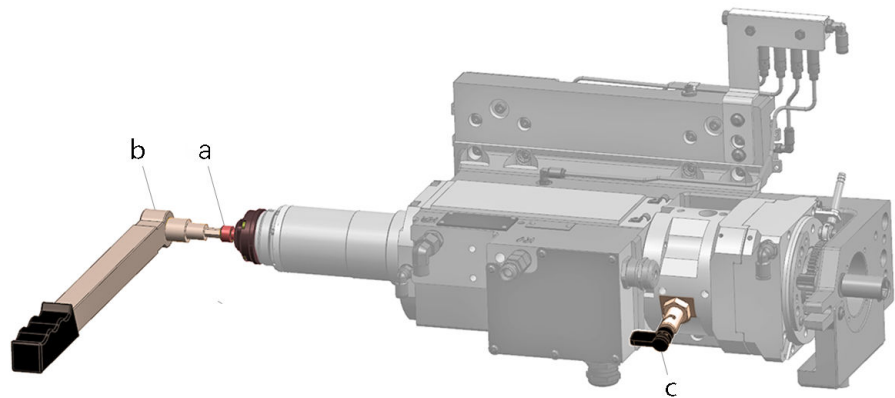


Abbildung beispielhaft: TNL12.2 Drehmomentmessung an Hauptspindel

- a Schraube (auf benötigten Ø angepasst)
- b Drehmomentschlüssel
- c Rastbolzen Hauptspindel

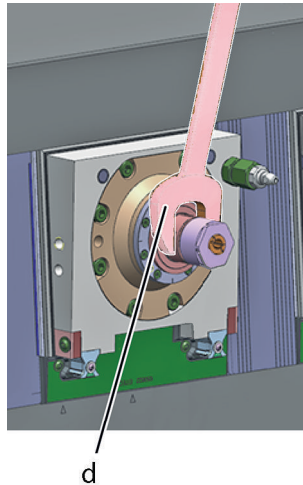



Abbildung beispielhaft: TNL12.2 Gegenspindel gegenhalten

- d Schlüssel SW32 für Gegenspindel

4. Für die Drehmomentmessung mittels Drehmomentschlüssel eine Schraube (z.B. M10) auf den gewünschten Ø glatt drehen.
5. Die abgedrehte Schraube in die zu überprüfende Spindel einspannen.
6. Drehmomentschlüssel auf gewünschtes Drehmoment einstellen.
- 7.

 **Hauptspindel** während der Messung mit dem Rastbolzen (c) sichern. **Gegenspindel** während der Messung mit dem Schlüssel SW32 (d) gegenhalten.

Messung der Spannkraft mit dem Drehmomentschlüssel durchführen. Ggf. die jeweilige Spannkraft anpassen.



## AL171 - Abdeckungen und Abstreifer reinigen

### Orientierung

Abhängig vom verwendeten Werkstoff und dem Bearbeitungsprozess, müssen die Abdeckungen und Abstreifer regelmäßig gereinigt und überprüft werden. Insbesondere bei Trockenbearbeitung und vor jedem längeren Stillstand der Maschine (z.B. zum Wochenende).

Verschmutzte Abdeckungen und Abstreifer wirken sich auf die Genauigkeit der Maschine und ihrer Lebensdauer aus.

Durch Verschmutzung der Abdeckungen und Abstreifer kommt es zu einer höheren Reibung (Schwergängigkeit) der Bleche. Die Abdeckungen und Abstreifer können dadurch beschädigt werden, so dass Verunreinigungen in den Bereich hinter die Abdeckung gelangen können. Dies wiederum kann zusätzlich zur Beschädigung anderer Maschinenteile führen, was eine aufwendigere Instandsetzung nach sich zieht. Im Schadensfall die Ursache für die Beschädigung ermitteln und umgehend den Maschinenhersteller oder dessen Landesvertretung informieren.



Die Abdeckung muss nach der Reinigung mit einem dünnflüssigen Öl eingeölt werden.

Das dafür verwendete Öl darf nicht verharzen und in Verbindung mit anderen Betriebsstoffen oder Bearbeitungsrückständen (z.B. Metallstaub) dürfen sich keine Ablagerungen bilden. Anderfalls wird die Standzeit der Abstreifer erheblich herabgesetzt.

### Voraussetzung

Vor Beginn der Reinigung die Werkzeugschlitten in eine, für die Reinigung günstige Position bringen.



Maschine ausschalten und gegen Wiedereinschalten sichern.

### Vorgehensweise

1. Abdeckbleche reinigen. Späne mit einem geeigneten Spänehooken oder Handbesen entfernen. Anschließend mit einem Putzlappen nachreiben.
2. Abdeckungen und Abstreifer auf Beschädigungen prüfen. Hierbei auf starke Riefen oder Abriebspuren achten.
3. Abdeckungen einölen.
4. Maschine wieder einschalten und die Werkzeugschlitten so verfahren, bis ein gleichmäßiger Ölfilm über der gesamten Verfahrbereich der Abdeckungen erkennbar wird. Muss nachgeschmiert werden zuerst Verfahrbewegung unterbrechen und Vorschub-Override auf "Null" stellen.

## AL180 - Arbeitsraum reinigen

### Orientierung

Damit eine gleichbleibende Qualität, eine hohe Verfügbarkeit sowie Werterhaltung sichergestellt sind, muss die Maschine, abhängig von den Betriebsbedingungen, regelmäßig gereinigt werden.

Hierbei spielen natürlich verschiedene Einflussgrößen eine Rolle. Der Einsatz von Emulsion als Kühlschmierstoff bedingt eine häufigere und intensivere Reinigung.

Im Vergleich zu einer langspanenden Bearbeitung erfordert eine kurzspanende Bearbeitung einen wesentlich höheren Pflegeaufwand. Kurze Späne, wie z.B. bei der Bearbeitung von Messing oder Guss, bilden Späneansammlungen oder setzen sich in kleinen Ritzen und Ecken ab. Diese Stellen müssen regelmäßig gereinigt werden, um eine Beschädigung der jeweiligen Komponenten zu vermeiden.

Bereiche wie Teleskopabdeckungen, Gummidichtungen, Dichtlippen oder Abstreifer sind besonders stark beanspruchte Stellen. Hier ist eine in kürzeren Abständen durchgeführte Reinigung besonders wichtig.

### Voraussetzung



Zur Reinigung der Maschine und zur Nachbehandlung dürfen nur die in der Dokumentation beschriebenen Betriebsstoffe verwendet werden.

Zum Entfernen von Spänen stets das hierfür geeignete Werkzeug benutzen.

Für die Reinigung werden folgende Hilfsmittel benötigt:

- Spänehooken,
- Spänebürsten,
- Sprühflaschen mit Reinigungsmittel oder Kühlschmierstoff,
- eine ausreichende Menge an Putzlappen,
- Das verwendete Medium Kühlschmierstoff, zum Aufsprühen oder Einpinseln der Teleskopbleche und aller anderen blanken Teile.

### Vorgehensweise

1.



Achtung

#### **Späne und hervorstehende Werkzeuge im Arbeitsraum. Schnittverletzungen.**

Verwendung der persönlichen Schutzausrüstung wie Schutzbrille und Schutzhandschuhen sowie geeignetem Werkzeug.

Späne aus dem Arbeitsraum entfernen.

2. Späneansammlungen insbesondere im Bereich der Werkzeugträger und der Arbeitsraumtür entfernen.
3. Arbeitsraum mit Kühlschmierstoff abspülen.
4. Mit Putzlappen abwischen.

5. Blanke, metallische Bleche und Teleskopabdeckungen einölen.
6. Eventuell erkennbare Schäden untersuchen, ggf. instandsetzen oder erneuern.

## AL241 - Spänewanne reinigen

### Orientierung



Hautkontakt mit dem Kühlschmierstoff vermeiden! Entsprechende Hautschutzmittel verwenden!...



Bei allen Arbeiten im Zusammenhang mit Betriebsstoffen, müssen die Angaben in den Datenblättern der Hersteller der Betriebsstoffe sowie die Angaben im Dokument **Hinweise zu Betriebsstoffen** beachtet werden.

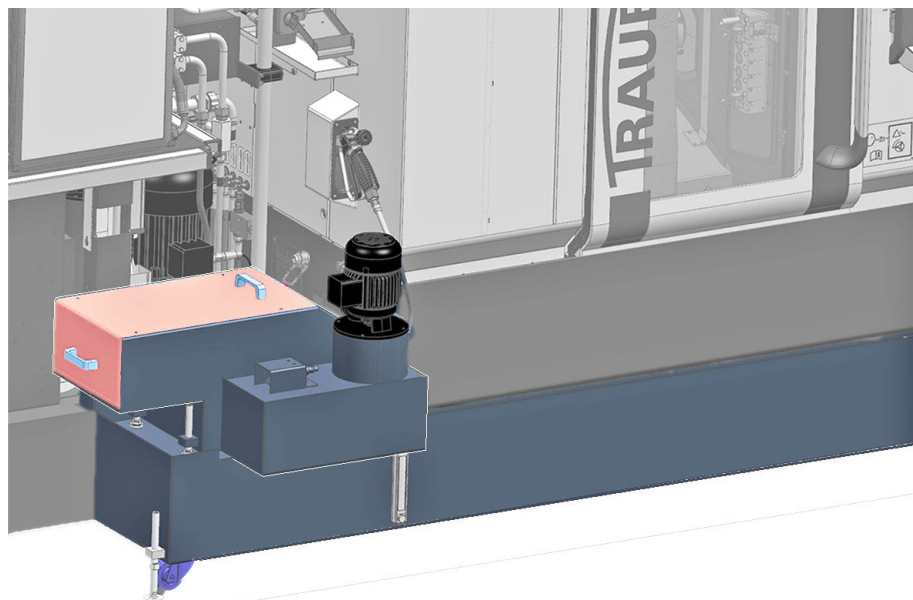


Die entsprechende Dokumentation des Herstellers ist zu beachten.



Das Ausschleiben der Späne ist nur bei ausgeschalteter Maschine oder im Einrichtebetrieb zulässig.

Um einen störungsfreien Produktionsablauf sicherzustellen muss die Spänewanne regelmäßig gereinigt und gewartet werden. Der Reinigungsintervall richtet sich nach Auslastung der Maschine. Die Spänewanne dient zur Aufnahme der anfallenden Späne aus dem Arbeitsraum und ist gleichzeitig das Reservoir für den Kühlschmierstoff. Besonders ist auf den Bereich um die Kühlschmierstoff-Pumpe(n) zu achten, dass dieser immer frei von Spänen oder Verschmutzung ist.



TNL12.2\_Spaenewanne (Abbildung beispielhaft)

## Vorgehensweise

1. An der Abdeckung die Schrauben/Schnellverschlüsse lösen. Die Abdeckung am oberen Griff anheben und mithilfe des zweiten Griffs abnehmen.
2. Ggf. vom Maschinenraum aus die Späne zum Späneschieber (a) schieben.
- 3.

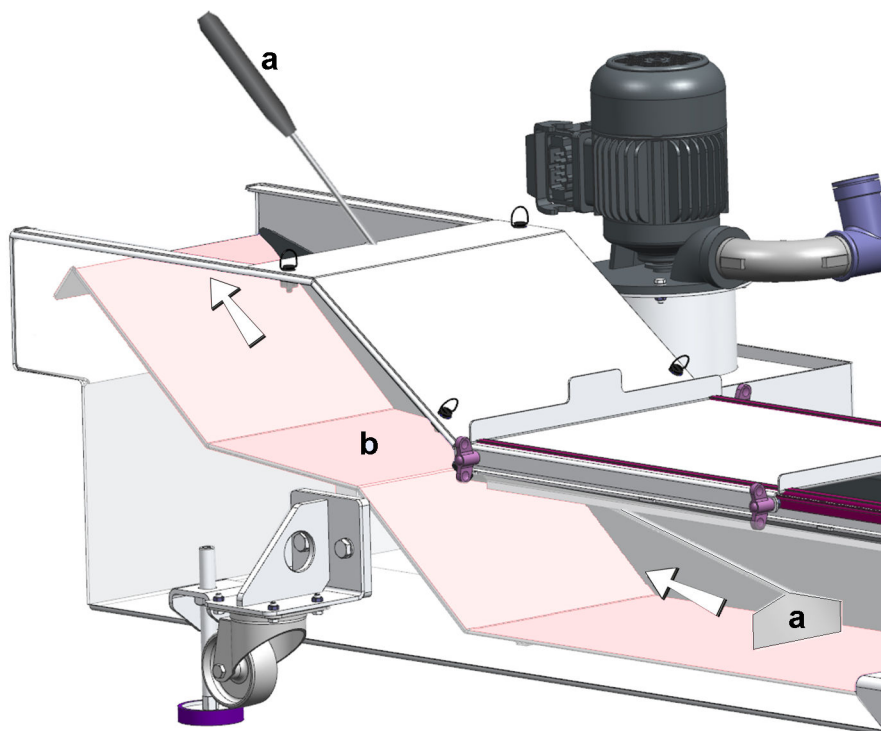


Abbildung beispielhaft

Mit dem Späneschieber (a) die Späne auf die Ablage/Abtropfposition (b) schieben und den Kühlschmierstoff abfließen lassen.

4. Anschließend die Späne mit dem Späneschieber in einen geeigneten Behälter befördern.
5. Abdeckung wieder anbringen und mit den 2 Schnellverschlüssen befestigen.

## AL250 - Siebkörbe (Doppelsiebkorb) der Kühlschmierstoff-Einheit reinigen

### Orientierung



Hautkontakt mit dem Kühlschmierstoff vermeiden! Entsprechende Hautschutzmittel verwenden!...

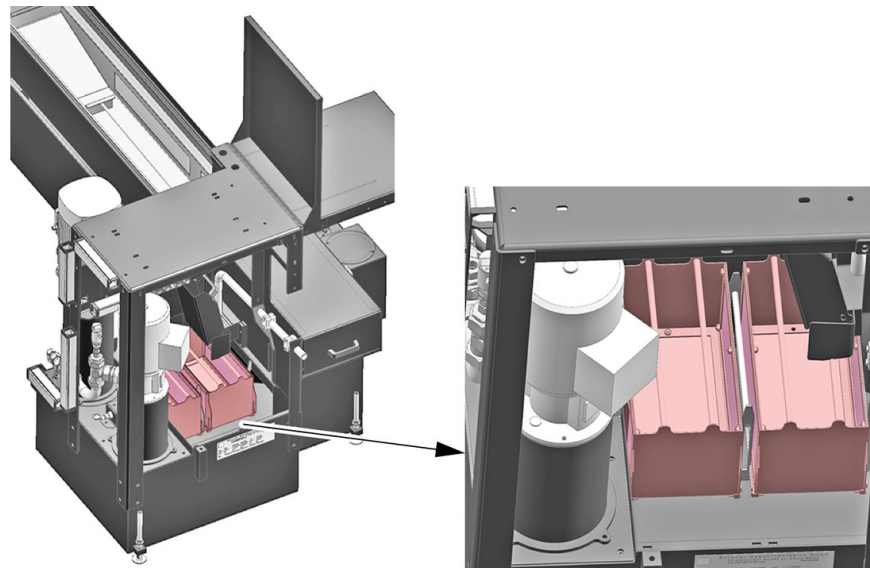


Bei allen Arbeiten im Zusammenhang mit Betriebsstoffen, müssen die Angaben in den Datenblättern der Hersteller der Betriebsstoffe sowie die Angaben im Dokument **Hinweise zu Betriebsstoffen** beachtet werden.



Die entsprechende Dokumentation des Herstellers ist zu beachten.

Die Kühlschmierstoff-Einheit kann mit 2 Siebkörben (Doppelsiebkorb) zum Filtern feiner Späne aus dem Kühlschmierstoff der Spänewanne / des Späneförderers ausgestattet sein. Um einen störungsfreien Produktionsablauf sicherzustellen müssen die Siebkörbe regelmäßig gereinigt werden. Der Reinigungsintervall richtet sich nach Auslastung der Maschine. Es befindet sich immer ein Siebkorb im Einsatz, während der andere Siebkorb entleert und gereinigt werden kann.



TNL12.2 Kuehlschmierstoff-Einheit mit Doppelsiebkorb (Abbildung beispielhaft)

### Vorgehensweise

1. Pflege- und Wartungstätigkeit der Siebkörbe gemäß den Vorgaben des Herstellers ausführen.

## AL264 - Späneförderer reinigen

### Orientierung



Pflege- und Wartungstätigkeiten sind gemäß den Vorgaben des Herstellers auszuführen.



Bei allen Arbeiten im Zusammenhang mit Betriebsstoffen, müssen die Angaben in den Datenblättern der Hersteller der Betriebsstoffe sowie die Angaben im Dokument **Hinweise zu Betriebsstoffen** beachtet werden.

### Voraussetzung

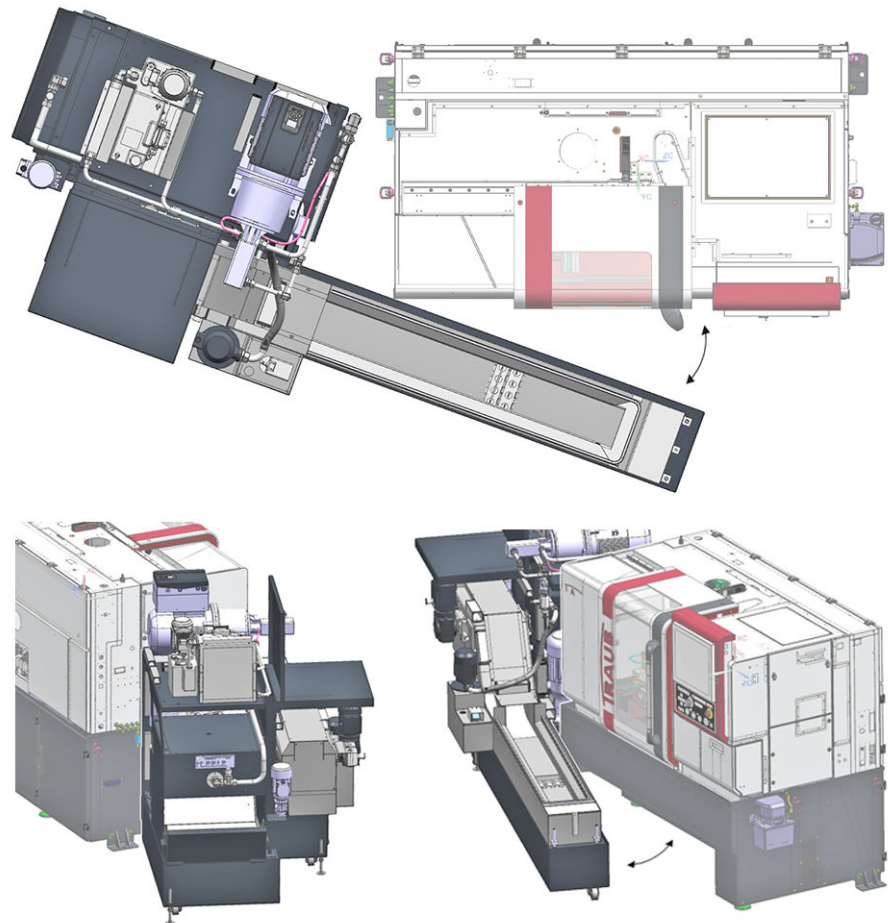
Um einen störungsfreien Produktionsablauf sicherzustellen muss der Späneförderer regelmäßig gereinigt und gewartet werden. Bei einer regelmäßigen Reinigung können eventuelle Mängel früh erkannt und behoben werden. Der Späneförderer dient zum Abtransport der anfallenden Späne aus dem Arbeitsraum. Der Kühlschmierstoff wird im Späneförderer gefiltert. Hierfür sind verschiedene Filter und Filterbleche im Späneförderer eingebaut. Diese Filter müssen regelmäßig gereinigt werden.



Bei der Reinigung im Bereich des Auswurfschachtes unbedingt die Bewegung des Förderbandes durch Abschalten des Späneförderers unterbrechen!

### Vorgehensweise

1.



**Kühlschmierstoffeinheit mit Späneförderer (Abbildung beispielhaft)**

Zu Reinigungs- und Wartungsarbeiten kann die Kühlschmierstoffeinheit mit Späneförderer, wie in den Abbildungen angegeben, von der Maschine weggeschwenkt werden. Ggf. die Schlauchverbindung zu einer zentralen Kühlanlage (z.B. Wasser-Wasser-Kühlung der Spindelkühlung) durch Absperrhahn schließen bzw. durch Schnellkupplung trennen.

2. Pflege- und Wartungstätigkeiten am Späneförderer gemäß den Vorgaben des Herstellers ausführen



**AL312** - Alle lineare Achsen schmieren durch Verfahren der Achsen.

## Orientierung

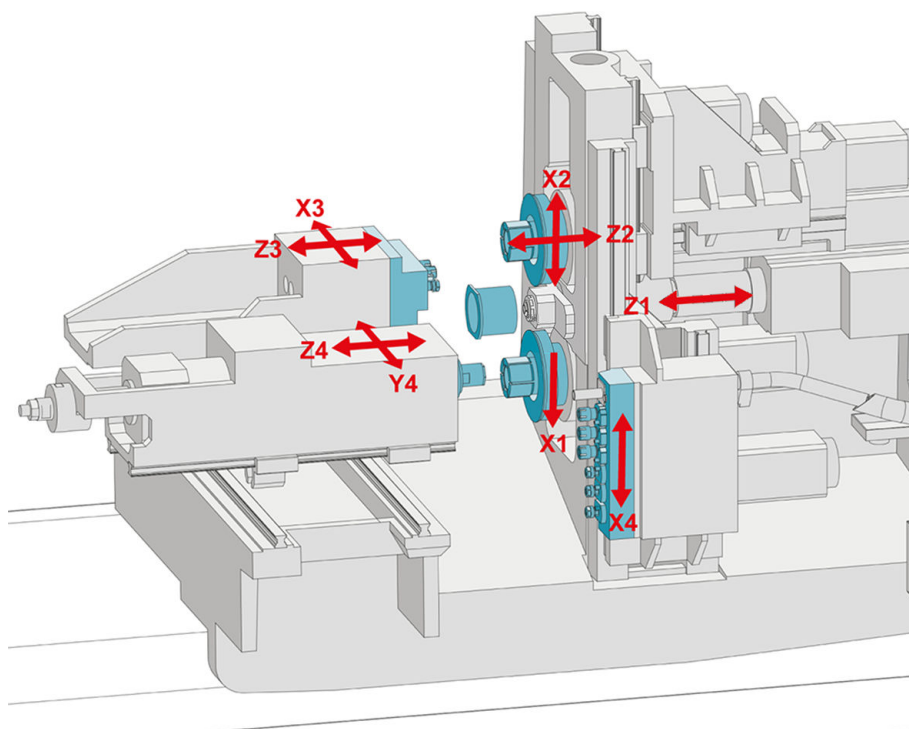
Alle lineare Achsen über den max. Hub verfahren, um eine gleichmäßige Schmierung der Linearführungen zu gewährleisten.

## Vorgehensweise

1.



Beim Verfahren der Achsen unbedingt auf die Kollisionsbereiche zu den anderen Spindeln, Werkzeugträgern und Werkzeugen achten.

**TNL12.2 lineare Achsen**

Alle lineare Achsen schmieren durch Verfahren der Achsen.



## **Wartungsintervall - 2.000 Betriebsstunden**

## Wartungsübersicht - 2.000 Betriebsstunden



Es wird empfohlen die durchgeführten Wartungstätigkeiten mit Hilfe des entsprechenden Wartungsprotokolls zu dokumentieren. Das Wartungsprotokoll hat die Dokumentennummer DTE073DE - 23.03.2023.

- CL010** - Wartungsprotokolle von Pfl egetätigkeiten prüfen
- CL020** - Abstreifer und Führungsschienen der Arbeitsraumtür reinigen und prüfen
- CL120** - Nachfilter für Schneidölnebel erneuern
- CL500** - Datensicherung (Backup) ausführen
- CL520** - Schaltschrank prüfen

## CL010 - Wartungsprotokolle von Pflgetätigkeiten prüfen

### Orientierung

Die Wartungsprotokolle über die durchgeführten Pflgetätigkeiten dienen zur Überprüfung der Wartungstätigkeiten zwischen zwei Wartungsintervallen. Die Protokolle können wichtige Hinweise auf eventuelle, über die Wartung hinausgehende, erforderliche Tätigkeiten beinhalten. Ebenso können die Protokolle zur Ermittlung von Störungsursachen durch falsche oder mangelhaft durchgeführte Pflgetätigkeiten herangezogen werden.

### Vorgehensweise

1. Wartungs- oder Prüfprotokolle prüfen.

## CL020 - Abstreifer und Führungsschienen der Arbeitsraumtür reinigen und prüfen

### Orientierung



Durch die regelmäßige Prüfung der Abstreifer wird einer Beschädigung der Abstreifer selbst und die der Arbeitsraumtür vorgebeugt.

Lässt sich die Arbeitsraumtür bereits nur noch mit erhöhtem Kraftaufwand öffnen und/oder schließen, ist davon auszugehen, dass die Abstreifer durch Späneansammlungen bzw. Späneverdichtungen bereits zerstört sind.

### Voraussetzung



Beispiel: Spänehooken und Spänebürste

Zum Entfernen von groben Spänen, Spänenestern und anderen Verunreinigungen geeignetes Werkzeug verwenden.

### Vorgehensweise

1.



Beispiel: 1 Entfernen der Spänenester mit Hilfe geeigneter Werkzeuge (z.B. Spänehooken)

Große Späne an der Innenseite der Arbeitsraumtür von oben nach unten entfernen. Hierfür einen Spänehook verwenden.

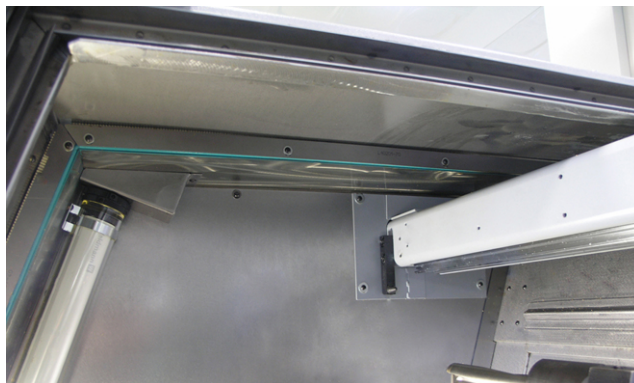
2.



Beispiel: 2 Kleine Späne und sonstige Verunreinigungen mit Spänebesen oder -bürste von oben nach unten abkehren.

Kleine Späne und Späneansammlungen an der Innenseite der Arbeitsraumtür von oben nach unten entfernen. Hierfür eine Spänebürste verwenden.

3.




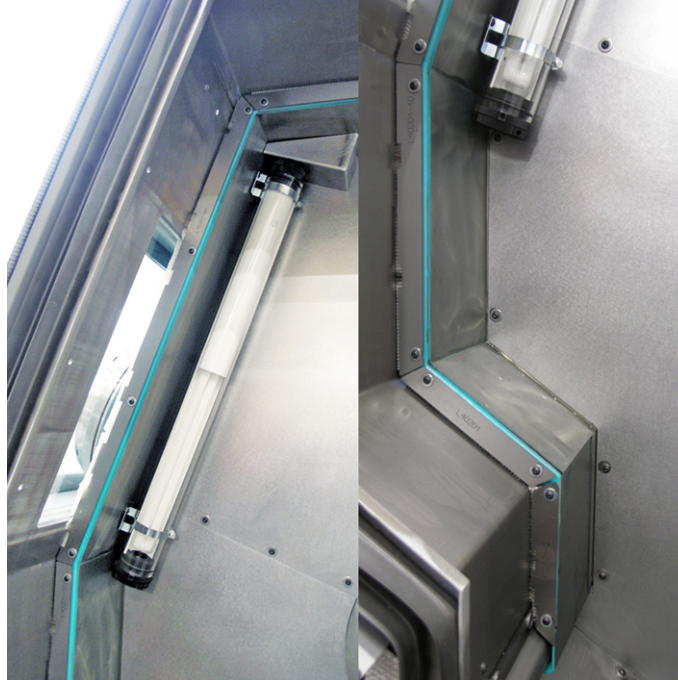
Beispiel: 3 Abstreifer oben, G300

Abstreifer reinigen.

**Alternativ ist auch die folgende Vorgehensweise möglich!**


Bei starker Verschmutzung oder Einlagerung von Spänen in den Abstreifern, sollten auf jeden Fall die Abstreifer und die dazugehörigen Abdeckbleche komplett ausgebaut und gereinigt werden. **In diesem Fall auch den Raum hinter den Abstreifern reinigen.**

4.  Unbedingt darauf achten, dass vor dem Anziehen der Schrauben, die Abstreifer gleichmäßig an der Arbeitsraumtür anliegen.



Beispiel: 4 Abstreifer seitlich und unten, G300

Korrekten Sitz der Abstreifer prüfen. Nach Reinigung sollte sich die Arbeitsraumtür wieder wie gewohnt ohne nennenswerten Kraftaufwand öffnen und schließen lassen

5.  Sollte die Reinigung oder das Erneuern der Abstreifer keine spürbare Verbesserung gebracht haben, so müssen auch die verschmutzten Rollen und die Führungsschiene der Arbeitsraumtür gereinigt werden.

Rollen und Führungsschiene der Arbeitsraumtür reinigen.



**CL120** - Nachfilter für Schneidölnebel erneuern

## Orientierung



Nachfilter für Schneidölnebel

Abhängig von den Umgebungsbedingungen muss der Nachfilter regelmäßig erneuert werden.



Die entsprechende Dokumentation des Herstellers ist zu beachten.



Es dürfen nur die Original-Filter verwendet werden!



Nach einer Verpuffung in der Maschine muss ggf. der Nachfilter, je nach Grad der Verfärbung, erneuert werden. Nach max. 3 Verpuffungen muss der Nachfilter zwingend erneuert werden.



Nachfilter für Schneidölnebel links neu — rechts verbraucht

## Vorgehensweise

1. Nachfilter für Schneidölnebel gemäß den Herstellerangaben erneuern

## CL500 - Datensicherung (Backup) ausführen

### Orientierung

Mit Hilfe einer aktuellen Datensicherung (Backup) kann die Maschine nach einem Defekt des internen Speichermediums/NC-Steuerung wieder in den Ausgangszustand vor dem Ausfall versetzt werden.

Der Dateiname der Datensicherung (Backup) beinhaltet Maschinentyp, Maschinenummer und Datum/Uhrzeit der Datensicherung.



Netzwerk-Einstellungen und Kunden NC-Programme werden durch die Datensicherung (Backup) nicht gesichert.

Datensicherung (Backup) zusätzlich auf einen externen Datenträger, um bei einem Defekt des internen Speichermediums darauf zugreifen zu können.

### Vorgehensweise

1. USB-Speichermedium an USB-Port anschließen

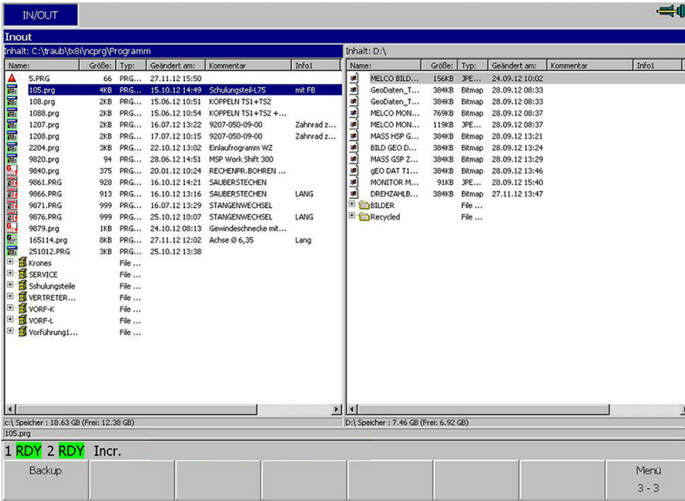
2. 

Abbildung beispielhaft

**IN/OUT** Bildschirm anwählen und mit **TAB** den rechten Teil des Bildschirms aktivieren

3. **Softkey** Auswahl (F3) drücken (entsprechendes Ziel, z.B. USB auswählen)

4. **Softkey** Menü (F8) 2x drücken. Softkey-Text "Menü 3-3" erscheint

5. Achtung im Backup werden keine Kunden NC-Programme gesichert! Bitte Sicherung gegebenenfalls separat anfertigen

**Softkey** Backup (F1) drücken und die Hinweismeldung mit **Softkey** OK (F1) quittieren

Alle relevanten Parameter und Daten für die Datensicherung werden zusammengestellt

6. Mit **Softkey OK** (F1) die Übernahme der Daten auf den gewünschten Speicherplatz bestätigen

## CL520 - Schaltschrank prüfen

### Orientierung

Um Störungen zu vermeiden und den damit eventuell verbundenen Systemausfällen entgegenzuwirken, muss am Schaltschrank und den dazugehörenden Komponenten regelmäßig eine vereinfachte Schaltschrank-Prüfung durchgeführt werden. Zusätzlich eingebaute Klimageräte (Option) garantieren eine gleichbleibende Temperatur im Schaltschrank. Bei verschmutzten Filtern oder undichten Türen können diese Klimageräte nicht effizient arbeiten.

### Vorgehensweise

1.



#### Stromschlag

Maschine abschalten und ca. 30 Minuten warten. Mit Messgerät prüfen ob an der Zwischenkreisschiene noch Spannung anliegt.

Einstellungen der Sicherungen prüfen. Hierzu Angaben im Schaltplan beachten.

2. Schrauben der Antriebe Anschlüsse, Regelmodule, Stecker, Bus, Gerätebus und Zwischenkreisschiene auf festen Sitz prüfen.

3.



Aufgrund der unterschiedlichen Anforderungen und/oder Spezifikationen der jeweiligen Hersteller, ist unbedingt die entsprechende Herstellerdokumentation zu beachten!

Ggf. Einstellungen am Klimagerät(e) prüfen.

4. Ansaugöffnung(en) reinigen.

5. Kondensatablauf prüfen.

6. Türdichtungen prüfen.

## **Wartungsintervall - 4.000 Betriebsstunden**

## Wartungsübersicht - 4.000 Betriebsstunden



Es wird empfohlen die durchgeführten Wartungstätigkeiten mit Hilfe des entsprechenden Wartungsprotokolls zu dokumentieren. Das Wartungsprotokoll hat die Dokumentennummer DTE073DE - 23.03.2023.

- DL010** - Reinigen der Maschine
- DL031** - Kühlmedium prüfen
- DL052** - Zentralschmiereinheit prüfen
- DL056** - Pneumatikeinheit prüfen
- DL072** - Pneumatische Hohlspaneinrichtung (Federspannung) an Haupt- und Gegenspindel prüfen
- DL076** - Am Revolver oben und unten das Zykloidgetriebe prüfen
- DL160** - Kugelgewindetrieb Achsen — Umkehrlose ermitteln
- DL170** - Achsen
- DL180** - Brandschutzeinrichtung prüfen (Sichtprüfung)
- DL227** - Riemen erneuern und Riemenspannung prüfen
- DL485** - Abstreifer und Teleskopbleche erneuern
- DL493** - Abstreifer In Führungshülse für Kurzdrehbetrieb erneuern
- DL510** - Datensicherung (Backup) ausführen
- DL520** - Schaltschrank und Kabelbaugruppen prüfen (Sichtprüfung)
- DL590** - Prüf-/ Tauschdatum der Pufferbatterie(n) im Schaltschrank (NC) prüfen
- DL636** - Tauschintervall der Servo-Pufferbatterien an den Achsverstärkern prüfen.
- DL640** - Rückschlagventil der Werkstückabnahme/Greifereinheit überprüfen

## DL010 - Reinigen der Maschine

### Orientierung

Damit eine gleichbleibende Qualität, eine hohe Verfügbarkeit sowie Werterhaltung sichergestellt sind, muss die Maschine, abhängig von den Betriebsbedingungen, regelmäßig gereinigt werden.

Hierbei spielen natürlich verschiedene Einflussgrößen eine Rolle. Der Einsatz von Emulsion als Kühlschmierstoff bedingt eine häufigere und intensivere Reinigung.

Im Vergleich zu einer langspanenden Bearbeitung erfordert eine kurzspanende Bearbeitung einen wesentlich höheren Pflegeaufwand. Kurze Späne, wie z.B. bei der Bearbeitung von Messing oder Guss, bilden Späneansammlungen oder setzen sich in kleinen Ritzen und Ecken ab. Diese Stellen müssen regelmäßig gereinigt werden, um eine Beschädigung der jeweiligen Komponenten zu vermeiden.

Bereiche wie Teleskopabdeckungen, Gummidichtungen, Dichtlippen oder Abstreifer sind besonders stark beanspruchte Stellen. Hier ist eine in kürzeren Abständen durchgeführte Reinigung besonders wichtig.

### Voraussetzung



Zur Reinigung der Maschine und zur Nachbehandlung dürfen nur die in der Dokumentation beschriebenen Betriebsstoffe verwendet werden.

Zum Entfernen von Spänen stets das hierfür geeignete Werkzeug benutzen.

Für die Reinigung werden folgende Hilfsmittel benötigt:

- Spänekaken,
- Spänebürsten,
- Sprühflaschen mit Reinigungsmittel oder Kühlschmierstoff,
- eine ausreichende Menge an Putzlappen,
- Öl zum Aufsprühen oder Einpinseln der Teleskopbleche und aller anderen blanken Teile.

### Vorgehensweise

1.



Achtung


#### **Späne und hervorstehende Werkzeuge im Arbeitsraum. Schnittverletzungen.**

Verwendung der persönlichen Schutzausrüstung wie Schutzbrille und Schutzhandschuhen sowie geeignetem Werkzeug.


Späne aus dem Arbeitsraum entfernen.

2. Späneansammlungen insbesondere im Bereich der Werkzeugträger und der Arbeitsraumtür entfernen.
3. Arbeitsraum mit Kühlschmierstoff abspülen.
4. Mit Putzlappen abwischen.

5. Blanke, metallische Bleche und Teleskopabdeckungen einölen.
6. Bleche auf Schäden untersuchen, ggf. instandsetzen oder erneuern.

7.  Beim Reinigen des Antriebsraums darauf achten, dass der Schmutz nicht direkt in die Wegmesssysteme und die Kugelumlaufspindeln gelangt. Hier darf durch die Reinigung nicht zusätzlich eine Verschmutzung der Komponenten stattfinden.

Antriebsraum reinigen. Den Antriebsraum im Bereich der Auflagen der Führungsleisten mit Kühlschmierstoff einsprühen und anschließend mit einem Handfeger den groben Schmutz nach unten in den Unterkasten der Maschine abkehren. Mit Putzlappen nachreiben.

8.  Beim Reinigen der Spindelträger darauf achten, dass der Schmutz nicht direkt in die Spindelgeber gelangt. Hier darf durch die Reinigung nicht zusätzlich eine Verschmutzung der Komponenten stattfinden. Herstellerdokumentation beachten.

Reinigen der Spindelträger Haupt- und Gegenspindel.  
Maschinenabdeckungen im Bereich der Spindeln entfernen. Anschließend Spindelabdeckungen entfernen und diese reinigen.

9. Unterkasten der Maschine reinigen. Entfernen von Späneansammlungen speziell im Bereich der Gegenspindel. Hierzu die Gegenspindel in Richtung Hauptspindel fahren und den Bereich mit Kühlschmierstoff in Richtung Späneförderer abspülen. Entstandener Schmutz, durch die Reinigung des Antriebsraums, ebenfalls in Richtung Späneförderer kehren und mit Kühlschmierstoff nachspülen. Mit Lappen nachreiben.
10. Maschinenabdeckungen reinigen und wieder anbauen.
11. Auffangwanne unter der Werkstückhandhabungseinheit reinigen.



## DL031 - Kühlmedium prüfen

## Orientierung

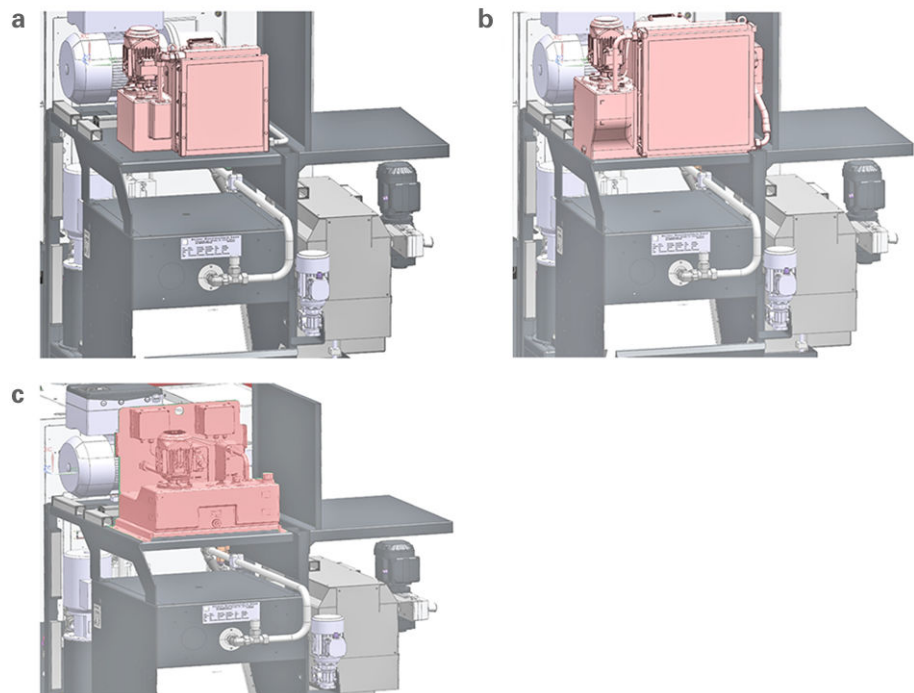
Für Zusatzeinrichtungen, die auf Grund einer hohen Temperaturentwicklung nicht mit Kühlschmierstoff oder Hydrauliköl herkömmlich gekühlt werden können, ist eine separate Kühlung in einem eigenständigen Kühlkreislauf vorgesehen. Das hierbei verwendete Kühlmedium muss ständig auf seine Beschaffenheit geprüft werden.



Aufgrund der unterschiedlichen Anforderungen und/oder Spezifikationen der jeweiligen Hersteller, ist unbedingt die entsprechende Herstellerdokumentation zu beachten!



Bei allen Arbeiten im Zusammenhang mit Betriebsstoffen, müssen die Angaben in den Datenblättern der Hersteller der Betriebsstoffe sowie die Angaben im Dokument **Hinweise zu Betriebsstoffen** beachtet werden.



TNL12.2 Kuehleinheit Spindelkuehlung (Abbildungen beispielhaft)

- a Kühleinheit FLKS-1
- b Kühleinheit FLKS-2
- c Kühleinheit FWKS

## Voraussetzung



Beim Nachfüllen immer nur Kühlmedium des gleichen Herstellers mit der gleichen Spezifikation verwenden. Eine Vermischung unterschiedlicher Kühlmedien kann zur Korrosion der Kühlanlage und zum Kippen des Kühlmediums führen.



Bei Umstellung des Kühlmediums auf ein anderes Produkt oder beim Wechsel des Herstellers ist eine komplette Spülung und Reinigung der Kühlanlage mit diesem Kühlmedium durchzuführen. Erst dannach kann die Maschine wieder in Betrieb genommen werden.

## Vorgehensweise

1. Kühlmedium prüfen. Prüfkriterien bei dieser Sichtprüfung sind die Klarheit und Reinheit des Kühlmediums.  
Ggf. Kühlmedium erneuern nach Vorgabe des Herstellers
2. Füllstand kontrollieren

## DL052 - Zentralschmiereinheit prüfen

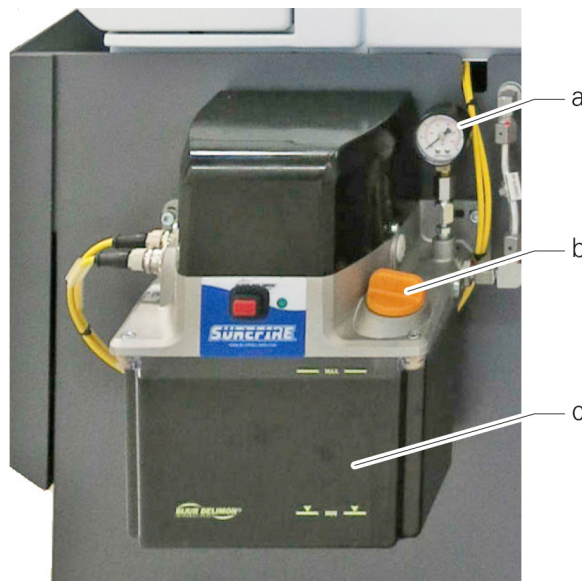
## Orientierung



Aufgrund der unterschiedlichen Anforderungen und/oder Spezifikationen der jeweiligen Hersteller, ist unbedingt die entsprechende Herstellerdokumentation zu beachten!



Zur Schmierung der TNL12.2 darf ausschließlich ein Öl der Viskositätsklasse ISO VG 220 verwendet werden.



Zentralschmierung\_TNL12.2

- a Anzeige Systemdruck
- b Einfuellstutzen Schmieröl
- c Niveauanzeige Schmieröl

### Schmierstellen der Zentralschmiereinheit

- X/Z-Achse Revolver oben → Führungswagen, Gewindetrieb (Option)
- Werkzeugantrieb im Revolver unten/oben → Tropfschmierung, Zahnrad (Option)
- Z-Achse Hauptspindel → Führungswagen, Gewindetrieb
- Y/Z-Achse Gegenspindel → Führung, Kugelgewindetrieb
- X/Z-Achse Frontapparat → Führung, Kugelgewindetrieb (Option)
- Werkzeugantrieb Frontapparat → Tropfschmierung, Zahnrad (Option)
- X-Achse Revolver unten → Führungswagen, Gewindetrieb
- X-Achse Rueckapparat → Führungswagen, Gewindetrieb
- Werkzeugantrieb Rückapparat → Tropfschmierung, Zahnrad (Option)

### Voraussetzung

Zur Durchführung einer Wartung an der Zentralschmiereinheit werden folgende Hilfs- oder Arbeitsmittel benötigt:

- Zur Reinigung ausreichend vorhandene Putzlappen verwenden.

- Eine zum Nachfüllen/Wechsel ausreichende Menge an Schmieröl.
- Ggf. Ersatzfilter für Schmierölbehälter.

## Vorgehensweise

1. Füllstand des Zentralschmieraggregats prüfen, ggf. nachfüllen.
2. Schmierimpuls in der Steuerung ca. 10 x betätigen.
3. Bereich um die Schmierölverteiler bzgl. Leckage beobachten

## DL056 - Pneumatikeinheit prüfen

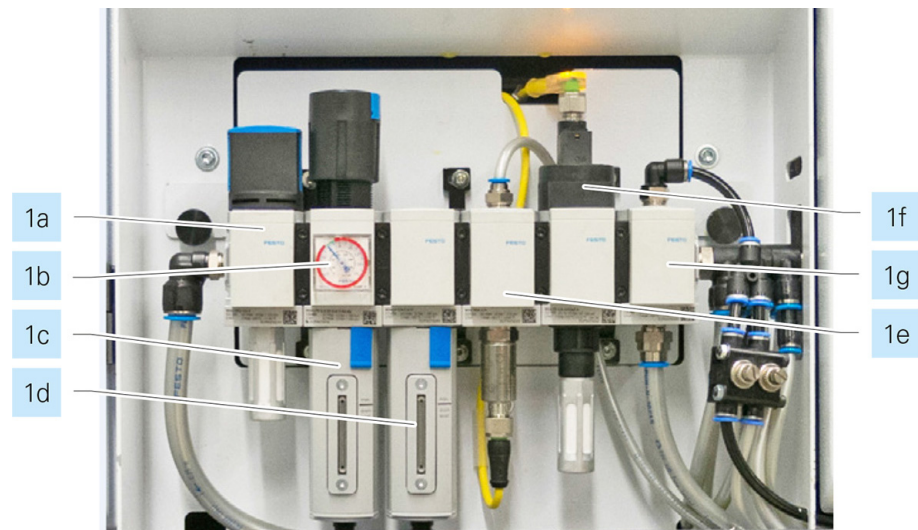
## Orientierung

Die Pneumatikeinheit setzt sich aus den Systemteilen 1a–1h zusammen.. Um einen störungsfreien Betriebsablauf zu gewährleisten, ist eine regelmäßige Kontrolle der Pneumatikeinheit durchzuführen.

- Ölstand am Öler prüfen.
- Druckeinstellung "Systemdruck" und "Sperrluft" prüfen.
- Fluidleitungen prüfen.
- Kondensat ablassen (entfällt bei automatischem Kondensatablass).
- Druckeinstellung am Drucksensor "Druckdifferenzüberwachung" prüfen.



Aufgrund der unterschiedlichen Anforderungen und/oder Spezifikationen der jeweiligen Hersteller, ist unbedingt die entsprechende Herstellerdokumentation zu beachten!



Beispiel: Pneumatikeinheit TNL12.2

- 1a** Einschaltventil manuell
- 1b** Filterregelventil / Manometer Systemdruck 6 bar
- 1c** Filtereinsatz 40 µm
- 1d** Filtereinsatz 5 µm
- 1e** Abzweigmodul mit Systemdrucksensor
- 1f** Elektrisches Abschaltventil
- 1g** Abzweigmodul für Funktionen

## Vorgehensweise

1.



Maschine ausschalten, Pneumatikeinheit vom Druck entlasten und gegen unkontrolliertes Einschalten sichern.

Ölstand am Öler prüfen

2. Fluidleitungen prüfen (Beschädigungen und Flüssigkeitsaustritt). Fluidleitungen müssen auf Beschädigung geprüft werden. Vorschädigungen wie Knicke oder

Scheuerstellen sollten protokolliert werden und ein Austausch eingeleitet werden.

3.



Verschmutzte Filterpatronen nicht reinigen sondern immer erneuern. Filterpatronen sind Sondermüll und müssen entsprechend den geltenden Richtlinien entsorgt werden.

Es dürfen nur Filter mit denen in den Fluidplänen beschriebenen Filterfeinheiten verwendet werden.

Filter erneuern.

4.



Kondensat ist aufgrund der hohen Schadstoffbelastung äußerst umweltschädlich. Das angefallene Kondensat muss in einem speziell hierfür gekennzeichneten Behälter gesammelt und einer geregelten Entsorgung zugeführt werden.

Kondensat ablassen (entfällt bei automatischem Kondensatablass).

5. Maschine einschalten.

6. Druckeinstellung am Manometer "Systemdruck" prüfen ggf. nachstellen. Werkseitig ist ein Druck von 6 bar eingestellt.

7.



Verschmutzte Messsysteme oder fehlende Sperrluft können zur Beschädigung der Maschine führen.

Sperrluftversorgung prüfen. Um Messsysteme oder andere Komponenten vor dem Eindringen von Flüssigkeiten oder Schmutz zu schützen, werden diese unter Überdruck (1,0 bar) gesetzt. In diesem Fall ist ein leises Zischen wahrnehmbar. Um einen störungsfreien Betriebsablauf zu gewährleisten, ist eine regelmäßige Kontrolle der Sperrluftversorgung durchzuführen.

8. Alle Fluidleitungen der Sperrluftversorgung auf Beschädigungen prüfen.

9. Druckeinstellung am Manometer "Sperrluft" prüfen. ggf. nachstellen. Werkseitig ist ein Druck von 1 bar eingestellt.

10. Sperrluftversorgung an den Komponenten prüfen. Eine zuverlässige Möglichkeit ist dabei die Verwendung eines geeigneten Manometers. Der Manometer wird an der abgeschraubten Leitung angebracht um den anstehenden Druck zu kontrollieren. Dieser sollte im Bereich des voreingestellten Drucks der Sperrluftversorgung liegen. Ist dies nicht der Fall, muss die Ursache hierfür festgestellt werden und der Fehler behoben werden.

### **Alternativ ist auch die folgende Vorgehensweise möglich!**

Fluidleitung im Bereich der Komponenten abschrauben und die Öffnung der Fluidleitung mit dem Finger abdecken. Hierbei muss ein leichter Gegendruck spürbar sein. Danach Fluidleitung wieder anschließen.

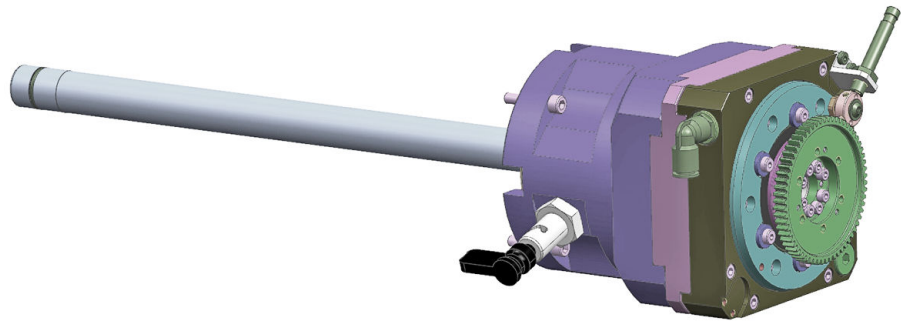
11. Druckeinstellungen am Druckdifferenzsensor für Glasmaßstäbe" prüfen ggf. einstellen. Werkseitig ist ein Betriebsdruck von 1,0 bar eingestellt.

## DL072 - Pneumatische Hohlspaneinrichtung (Federspannung) an Haupt- und Gegenspindel prüfen

### Orientierung



Aufgrund der unterschiedlichen Anforderungen und/oder Spezifikationen der jeweiligen Hersteller, ist unbedingt die entsprechende Herstellerdokumentation zu beachten!



Pneumatikspaneinrichtung TNL12.2

### Vorgehensweise

1. Spannhub der pneumatischen Hohlspaneinrichtung (Federspannung) mittels Leerspannung prüfen
2. Spannkraftmessung mit geeignetem Spannkraftmessgerät durchführen.

#### **Alternativ ist auch die folgende Vorgehensweise möglich!**

Alternativ kann die Spannkraftmessung mit einem Drehmomentschlüssel und einer abgedrehten Schraube erfolgen (siehe ab Punkt 3).

3.



Die Haupt- und Gegenspindel müssen für die Drehmomentmessung gegen das Verdrehen gesichert werden.  
**Hauptspindel** durch Verriegeln mit dem Rastbolzen.  
**Gegenspindel** mit dem im Zubehör enthaltenen Schlüssel SW32 gegenhalten, die Elektromagnetische Verriegelungseinheit darf nicht betätigt sein.  
**Spannkrafteinstellung** siehe Dokument "Aufbau und Funktionen der Maschine" Kapitel "Werkstoffspannung".

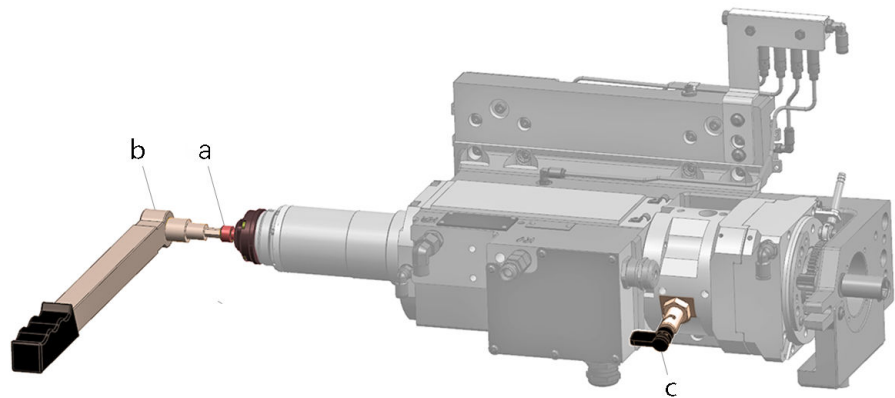


Abbildung beispielhaft: TNL12.2 Drehmomentmessung an Hauptspindel

- a Schraube (auf benötigten Ø angepasst)
- b Drehmomentschlüssel
- c Rastbolzen Hauptspindel

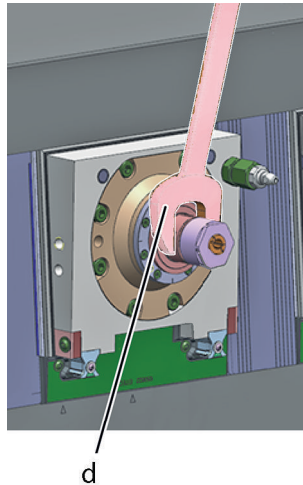



Abbildung beispielhaft: TNL12.2 Gegenspindel gegenhalten

- d Schlüssel SW32 für Gegenspindel

4. Für die Drehmomentmessung mittels Drehmomentschlüssel eine Schraube (z.B. M10) auf den gewünschten Ø glatt drehen.
5. Die abgedrehte Schraube in die zu überprüfende Spindel einspannen.
6. Drehmomentschlüssel auf gewünschtes Drehmoment einstellen.
- 7.

 **Hauptspindel** während der Messung mit dem Rastbolzen (c) sichern. **Gegenspindel** während der Messung mit dem Schlüssel SW32 (d) gegenhalten.

Messung der Spannkraft mit dem Drehmomentschlüssel durchführen. Ggf. die jeweilige Spannkraft anpassen.



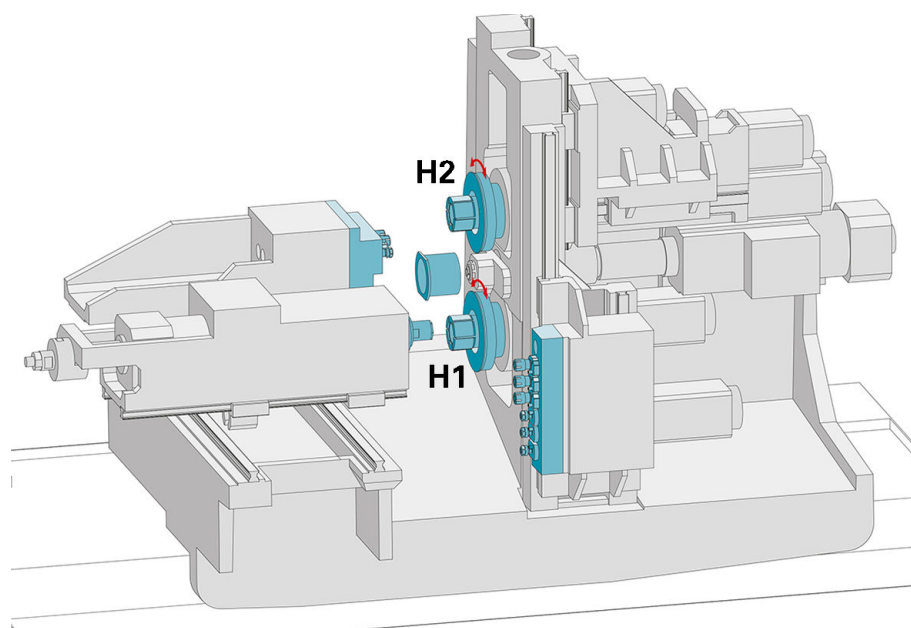
**DL076** - Am Revolver oben und unten das Zykloidgetriebe prüfen

Für die im Folgenden beschriebene Wartungstätigkeit muss das ausführende Personal über besondere Kenntnisse verfügen. Aus diesem Grund darf diese Wartungstätigkeit nur von autorisiertem Personal des Herstellers durchgeführt werden!

**Orientierung**

Am oberen und unteren Revolver muss das Zykloidgetriebe durch Messung des Planschlags und der Wiederholgenauigkeit der H-Achse überprüft werden.

- Revolver oben/unten
- H-Achsen 360 Grad



H-Achsen TNL12.2

**Vorgehensweise**

1. An den Revolvern das Zykloidgetriebe durch Messung des Planschlags und der Wiederholgenauigkeit der H-Achsen prüfen.

## DL160 - Kugelgewindetrieb Achsen — Umkehrlose ermitteln



Für die im Folgenden beschriebene Wartungstätigkeit muss das ausführende Personal über besondere Kenntnisse verfügen. Aus diesem Grund darf diese Wartungstätigkeit erst nach vorheriger Schulung durch den Maschinenhersteller durchgeführt werden!

### Orientierung



Die Einstellung der Z-Achse sollte im Bereich der Bearbeitungsposition erfolgen, da die Umkehrlose nicht über die ganze Z-Achse konstant ist!

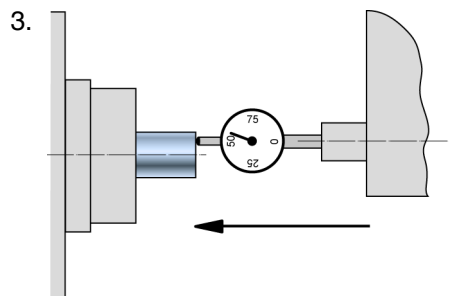
### Voraussetzung

Zur Überprüfung der Umkehrlose muss die Maschine mindestens 3 h warmgelaufen sein (alle Achsen verfahren).

Die Verfahrswege zur Messung der Umkehrlose dürfen nur durch ein CNC-Programm erfolgen, nicht mit dem Handrad.

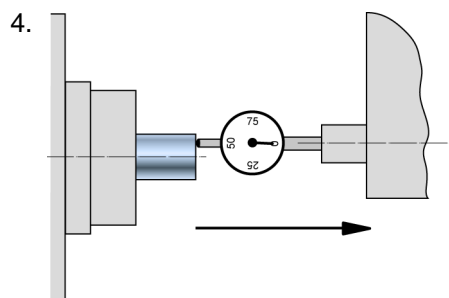
### Vorgehensweise

1. Ein Plangedrehtes Rundteil in die Spannzange einspannen.
2. Messuhr (Genauigkeit 1/1000) am Werkzeugträger befestigen.



Messuhr Anfahren

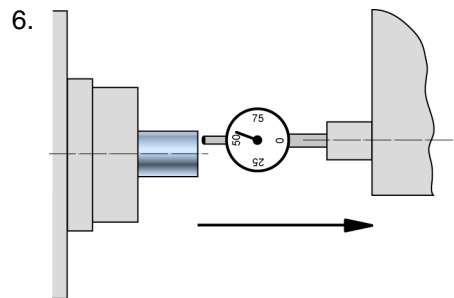
An das eingespannte Drehteil anfahren, bis der Taststift der Messuhr kurz vor dem Festanschlag steht (Vorschub  $f = 200 \text{ mm/min}$ ).



Messuhr um 1/2 Messbereich zurückfahren

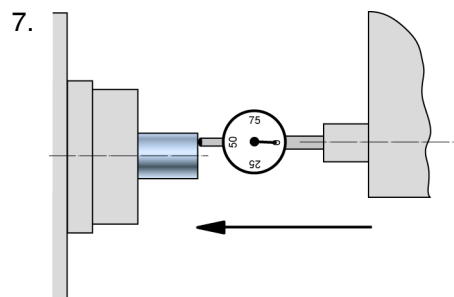
Schlitten zurückfahren, bis der Zeiger der Messuhr im Anzeigebereich steht ( $f = 150 \text{ mm/min}$ ).

5. Zeiger der Messuhr auf „0“ stellen.



**Messuhr 3 mm zurückfahren**

Schlitten um 3 mm zurückfahren (Messuhr steht frei) ( $f = 150 \text{ mm/min}$ ).



**Messuhr 3 mm anfahren**

Schlitten um 3 mm auf die Nullposition vorfahren ( $f = 150 \text{ mm/min}$ ).

8. Messung fünfmal wiederholen und einen Mittelwert bilden.

Diesen Wert verdoppeln und als Losekompensation in die Steuerung eingeben.

9. Kontrollmessung durchführen.

Sollten die Werte der Umkehrlose bei der X-, Y- und Z-Achse 0,01 mm übersteigen, müssen sie vom Servicepersonal des Maschinenherstellers korrigiert werden.

## DL170 - Achsen



Für die im Folgenden beschriebene Wartungstätigkeit muss das ausführende Personal über besondere Kenntnisse verfügen. Aus diesem Grund darf diese Wartungstätigkeit nur von autorisiertem Personal des Herstellers durchgeführt werden!

### Orientierung

Die Gitterpunktabstände sowie die Referenzpunkte aller Achsen überprüfen und ggf. korrigieren.

### Voraussetzung

### Vorgehensweise

1. Gitterpunktabstände aller Achsen vom Servicepersonal des Maschinenherstellers überprüfen lassen.
2. Referenzpunkte aller Achsen vom Servicepersonal des Maschinenherstellers überprüfen lassen.

## DL180 - Brandschutzeinrichtung prüfen (Sichtprüfung)

## Orientierung



Die Prüfung einer Brandschutzeinrichtung darf nur direkt vom Hersteller oder einer vom Hersteller schriftlich hierzu autorisierten Person durchgeführt werden.

Unbedingt die Bedienungsanleitung des Herstellers beachten!

## Vorgehensweise

1. 

Beispiel: Plaketten Kraft und Bauer

Plakette für Herstell-Datum prüfen.

2. Plakette für Prüfdatum prüfen.

3. Plakette für Akkuwechsel prüfen.

## DL227 - Riemen erneuern und Riemenspannung prüfen



Für die im Folgenden beschriebene Wartungstätigkeit muss das ausführende Personal über besondere Kenntnisse verfügen. Aus diesem Grund darf diese Wartungstätigkeit nur von autorisiertem Personal des Herstellers durchgeführt werden!

### Orientierung



Es dürfen nur die Original-Riemen gemäß der Ersatz- bzw. Verschleißteilliste verwendet werden.



Bereits im Einsatz befindliche Riemen dürfen **nicht** nachgespannt werden..

### Voraussetzung



Nach dem Erneuern eines Antriebsriemens sind die in den Ersatzteilzeichnungen angegebenen Werte (Hz) für die Riemenspannung der jeweiligen Achse unbedingt einzuhalten. **Zur Prüfung ist ein Frequenzmessgerät notwendig.**

Eventuell muss auch der Referenzpunkt geprüft bzw. neu eingestellt werden.

### Vorgehensweise

1.



Achtung

**Unkontrollierte Bewegungen von Achsen oder Maschinenkomponenten.**

**Schwere Schnitt- und Quetschverletzungen.**

Bei Wartungs- oder Reparaturarbeiten alle Achsen oder Komponenten gegen unkontrollierte Bewegungen sichern.

Die Werkzeugschlitten in eine geeignete Position bringen.

2. X1 Riemen erneuern.
3. Riemenspannung messen (Frequenzmessgerät) und Riemen einstellen.
4. H1 Riemen erneuern.
5. Riemenspannung messen (Frequenzmessgerät) und Riemen einstellen.
6. X2 Riemen erneuern.
7. Riemenspannung messen (Frequenzmessgerät) und Riemen einstellen.
8. H2 Riemen erneuern.
9. Riemenspannung messen (Frequenzmessgerät) und Riemen einstellen.

10. X4 Riemen erneuern.
11. Riemenspannung messen (Frequenzmessgerät) und Riemen einstellen.
12. Y4 Riemen erneuern.
13. Riemenspannung messen (Frequenzmessgerät) und Riemen einstellen.
14. X3 Riemen erneuern.
15. Riemenspannung messen (Frequenzmessgerät) und Riemen einstellen.

## DL485 - Abstreifer und Teleskopbleche erneuern

### Orientierung



Durch die regelmäßige Prüfung der Abstreifer wird einer Beschädigung der Abstreifer selbst und die der Arbeitsraumtür vorgebeugt.

Lässt sich die Arbeitsraumtür bereits nur noch mit erhöhtem Kraftaufwand öffnen und/oder schließen, ist davon auszugehen, dass die Abstreifer durch Späneansammlungen bzw. Späneverdichtungen bereits zerstört sind.

### Voraussetzung



Beispiel: Spänehooken und Spänebürste

Zum Entfernen von groben Spänen, Spänenestern und anderen Verunreinigungen geeignetes Werkzeug verwenden.

### Vorgehensweise

1.



Beispiel: 1 Entfernen der Spänenester mit Hilfe geeigneter Werkzeuge (z.B. Spänehooken)



Große Späne an der Innenseite der Arbeitsraumtür von oben nach unten entfernen. Hierfür einen Spänehook verwenden.

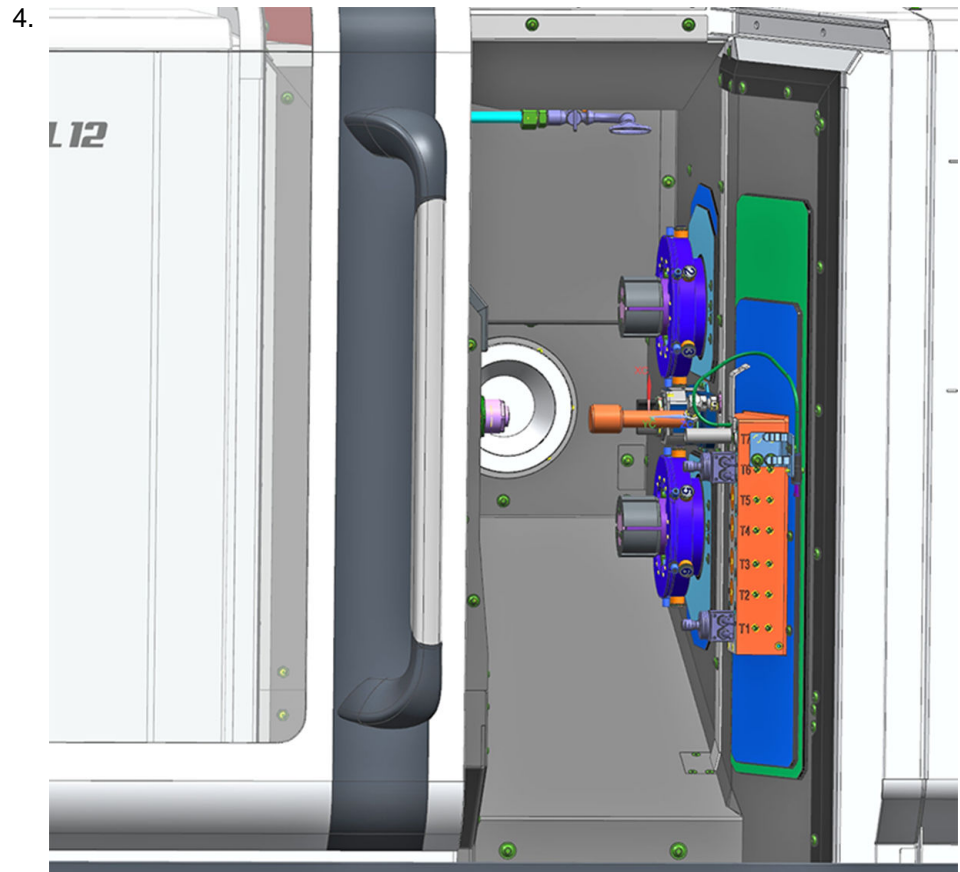
2.



Beispiel: 2 Kleine Späne und sonstige Verunreinigungen mit Spänebesen oder -bürste von oben nach unten abkehren.


Kleine Späne und Späneansammlungen an der Innenseite der Arbeitsraumtür von oben nach unten entfernen. Hierfür eine Spänebürste verwenden.

3. Bereich hinter den Abstreifern reinigen.




Abstreifer Arbeitsraum TNL12.2

Abstreifer erneuern.

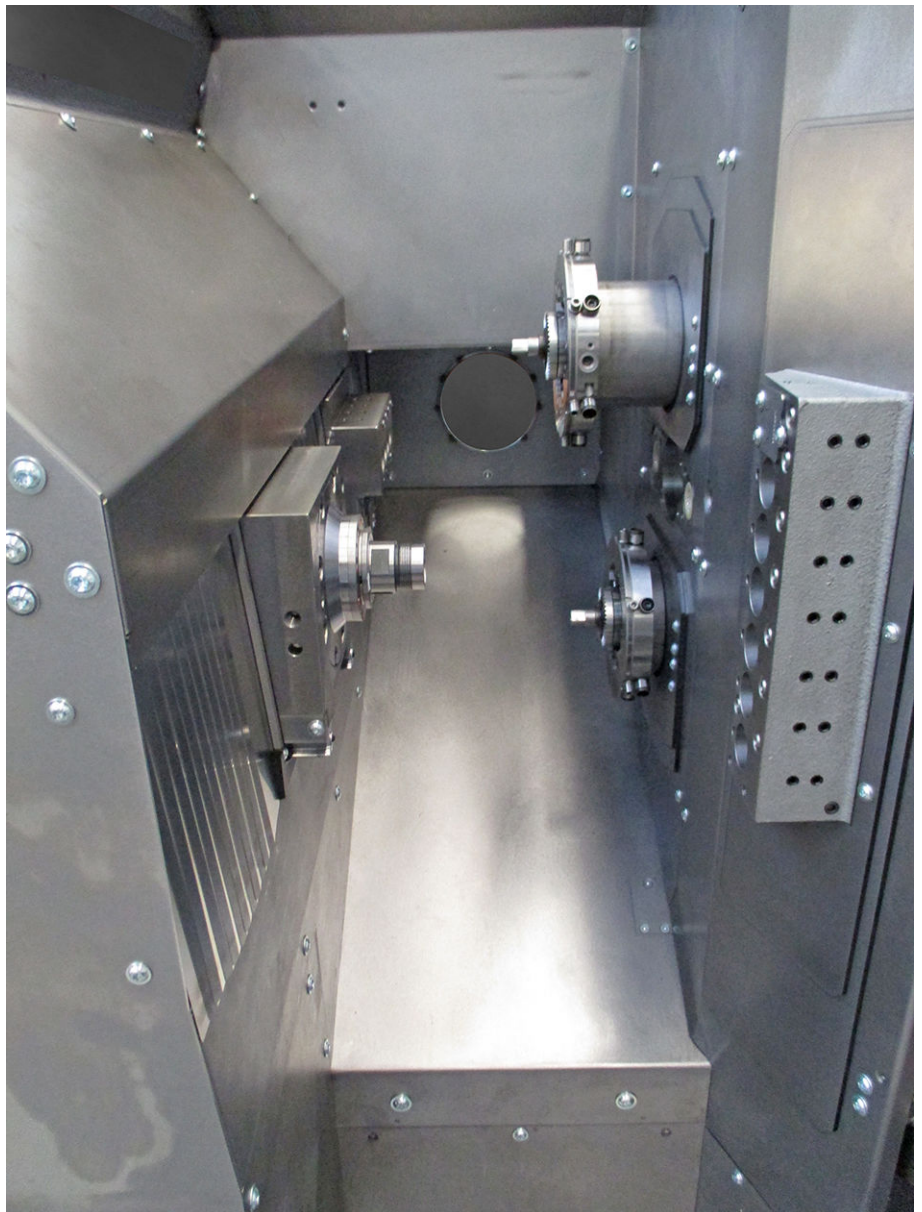
5.  Unbedingt darauf achten, dass vor dem Anziehen der Schrauben, die Abstreifer gleichmäßig an der Arbeitsraumtür anliegen.

Korrekten Sitz der Abstreifer prüfen. Nach dem Erneuern der Abstreifer sollte sich die Arbeitsraumtür wieder wie gewohnt ohne nennenswerten Kraftaufwand öffnen und schließen lassen

6.  Sollte das Erneuern der Abstreifer keine spürbare Verbesserung gebracht haben, so müssen auch der verschmutzte Führungswagen und die Führungsschiene der Arbeitsraumtür gereinigt werden.

Führungswagen und Führungsschiene der Arbeitsraumtür reinigen.

7.



**Beispiel: Ausschnitt Arbeitsraum\_TNL12.2**

Teleskopbleche im Arbeitsraum erneuern

## DL493 - Abstreifer In Führungshülse für Kurzdrehbetrieb erneuern



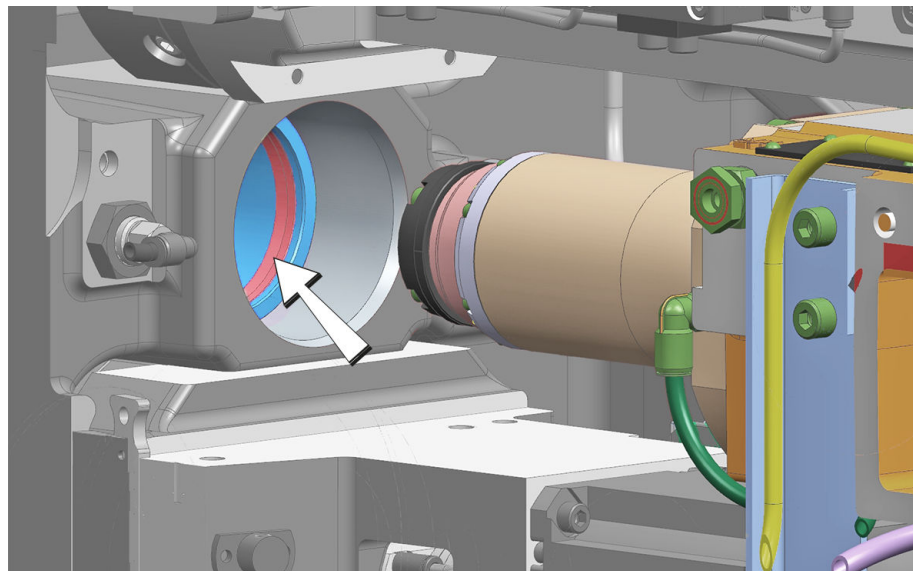
Für die im Folgenden beschriebene Wartungstätigkeit muss das ausführende Personal über besondere Kenntnisse verfügen. Aus diesem Grund darf diese Wartungstätigkeit nur von autorisiertem Personal des Herstellers durchgeführt werden!

### Orientierung



Die Artikelnummern können dem Ersatzteilkatalog entnommen werden.

Für den Kurzdrehbetrieb befindet sich in der Führungshülse ein Abstreifer. Dadurch wird der Spindelbereich (Hauptspindel/Hülse) zwischen Arbeitsraum und Antriebsraum beim Kurzdrehbetrieb abgedichtet.



TNL12.2 Abstreifer Führungshülse Kurzdrehbetrieb

- a Hülse
- b Abstreifer

### Voraussetzung

Die Hauptspindel mittels der Z-Achse in die hintere Endlage verfahren. Führungshülse ausbauen und den Abstreifer erneuern. Anschließend die Führungshülse wieder einbauen.

### Vorgehensweise

1. Abstreifer erneuern

## DL510 - Datensicherung (Backup) ausführen

### Orientierung

Mit Hilfe einer aktuellen Datensicherung (Backup) kann die Maschine nach einem Defekt des internen Speichermediums/NC-Steuerung wieder in den Ausgangszustand vor dem Ausfall versetzt werden.

Der Dateiname der Datensicherung (Backup) beinhaltet Maschinentyp, Maschinenummer und Datum/Uhrzeit der Datensicherung.



Netzwerk-Einstellungen und Kunden NC-Programme werden durch die Datensicherung (Backup) nicht gesichert.

Datensicherung (Backup) zusätzlich auf einen externen Datenträger, um bei einem Defekt des internen Speichermediums darauf zugreifen zu können.

### Vorgehensweise

1. USB-Speichermedium an USB-Port anschließen

2.

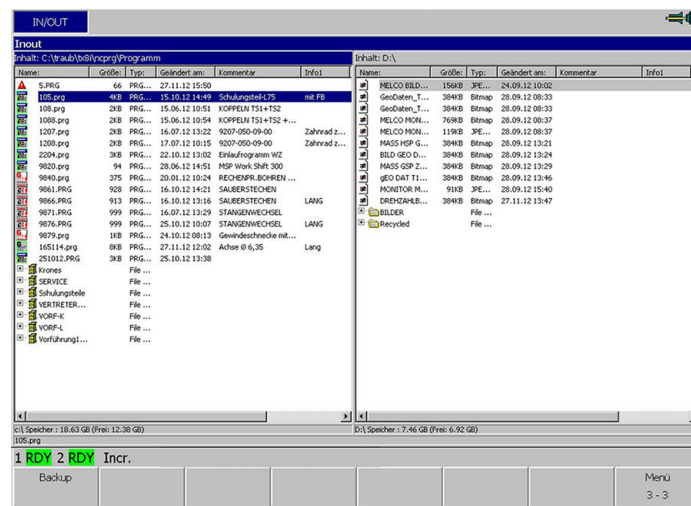


Abbildung beispielhaft

**IN/OUT** Bildschirm anwählen und mit **TAB** den rechten Teil des Bildschirms aktivieren

3. **Softkey** Auswahl (F3) drücken (entsprechendes Ziel, z.B. USB auswählen)

4. **Softkey** Menü (F8) 2x drücken. Softkey-Text "Menü 3-3" erscheint

5.



Achtung im Backup werden keine Kunden NC-Programme gesichert! Bitte Sicherung gegebenenfalls separat anfertigen

**Softkey** Backup (F1) drücken und die Hinweismeldung mit **Softkey** OK (F1) quittieren

Alle relevanten Parameter und Daten für die Datensicherung werden zusammengestellt

6. Mit **Softkey OK** (F1) die Übernahme der Daten auf den gewünschten Speicherplatz bestätigen



## DL520 - Schaltschrank und Kabelbaugruppen prüfen (Sichtprüfung)



Für die im Folgenden beschriebene Wartungstätigkeit muss das ausführende Personal über besondere Kenntnisse verfügen. Aus diesem Grund darf diese Wartungstätigkeit erst nach vorheriger Schulung durch den Maschinenhersteller durchgeführt werden!

### Orientierung

Um Störungen zu vermeiden und den damit eventuell verbundenen Systemausfällen entgegenzuwirken, muss am Schaltschrank und den dazugehörigen Komponenten regelmäßig eine vereinfachte Schaltschrank-Prüfung durchgeführt werden. Hierzu zählt auch eine Sichtprüfung der Kabelstränge der einzelnen Baugruppen sowie der Erdungskabel. Zusätzlich eingebaute Klimageräte (Option) garantieren eine gleichbleibende Temperatur im Schaltschrank. Bei verschmutzten Filtern oder undichten Türen können diese Klimageräte nicht effizient arbeiten.



Es dürfen nur die Original-Filter gemäß der Ersatz- bzw. Verschleißteilliste verwendet werden!

Filter sind Sondermüll und müssen gemäß den Umweltrichtlinien bzw. -bestimmungen des Betreiberlandes entsorgt werden.

Bei Arbeiten im oder am Schaltschrank Maschine abschalten, und gegen Wiedereinschalten sichern.

### Voraussetzung



Auch bei ausgeschalteter Maschine stehen manche Geräte oder Komponenten im Schaltschrank noch unter Spannung.



Die entsprechenden gültigen Elektropläne für diese Maschine beachten.

### Vorgehensweise

1. Maschine ausschalten.
2. Elektropläne für die entsprechende Maschine bereitlegen.
3. Alle Filter am Schaltschrank und den Schaltschrankkomponenten erneuern.
4. Schaltschranktüren prüfen ob sich diese plan schließen lassen. Wenn sich die Schaltschranktüren nicht plan schließen lassen, die Ursache feststellen und beheben. Mögliche Ursachen könnten zum Beispiel defekte Dichtungen, Scharniere oder gar eine beschädigte Schaltschranktüre sein.
5. Alle Schaltschrankdichtungen prüfen. Diese müssen frei von Öl und Schwitzwasser sein.
6. Schaltschrank reinigen. Hierfür einen geeigneten Staubsauger verwenden.

7. Schaltschrankbeleuchtung prüfen (optional).
8. Erdungskabel prüfen. Erdungskabel befinden sich zum Beispiel zwischen Schaltschrank und Schaltschranktüren - und Unterkasten und Maschinenbett.
9. Alle Verbindungen im Schaltschrank prüfen, lockere Verbindungen nachziehen

10.



### **Gefahr durch elektrische Energie**

Die Auflade-Anzeige (Charge-Lamp) muss aus sein (darf nicht leuchten).

Durch Spannungsmessung an den Stromschienen überprüfen, ob diese Spannungsfrei sind.

An den Verstärkern die Abdeckungen der Stromschienen entfernen und alle Verbindungen nachziehen. Anschließend die Abdeckungen wieder anbringen.

11. Kabelbaugruppen auf Beschädigungen prüfen ggf. erneuern.



## DL590 - Prüf-/ Tauschdatum der Pufferbatterie(n) im Schaltschrank (NC) prüfen



Für die im Folgenden beschriebene Wartungstätigkeit muss das ausführende Personal über besondere Kenntnisse verfügen. Aus diesem Grund darf diese Wartungstätigkeit erst nach vorheriger Schulung durch den Maschinenhersteller durchgeführt werden!

### Orientierung

Um sicherzustellen, dass im Falle eines Stromausfalls wichtige Daten der Maschine nicht verloren gehen, sind an verschiedenen Stellen der Maschine Pufferbatterien oder Akkus eingebaut die regelmäßig geprüft bzw. erneuert werden müssen. Die hier beschriebenen Pufferbatterien haben eine Lebensdauer von 4 Jahren und müssen danach umgehend erneuert werden.



Aufgrund der unterschiedlichen Anforderungen und/oder Spezifikationen der jeweiligen Hersteller, ist unbedingt die entsprechende Herstellerdokumentation zu beachten!

### Voraussetzung

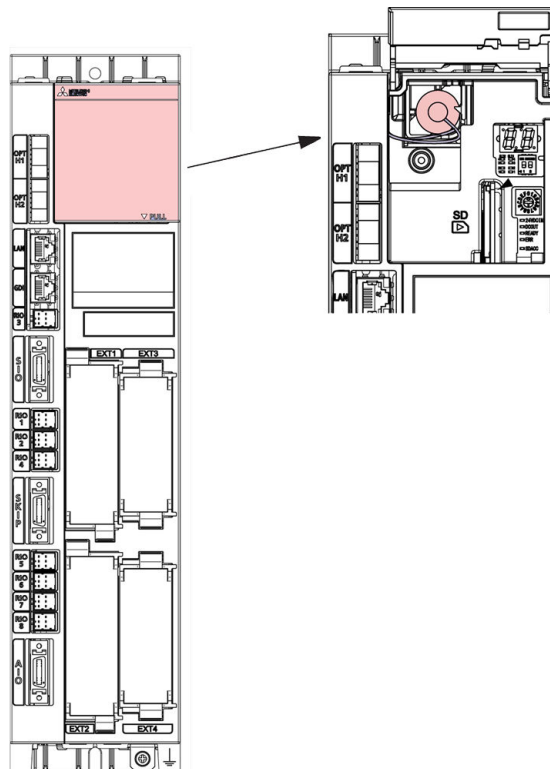
Vor Beginn dieser Wartungstätigkeit ist sicherzustellen, dass eine ausreichende Anzahl von Batterien oder Akkus vorhanden sind.

Die erforderliche Anzahl von Pufferbatterien variieren je nach Ausbaustufe der Maschine. Die Anzahl der benötigten Pufferbatterien sind den Elektroplänen der jeweiligen Maschine zu entnehmen, oder beim Service des Maschinenherstellers zu erfragen.

### Vorgehensweise

1. Antriebe ausschalten.
2. Not-Halt betätigen.

3.



### NC Pufferbatterie Schaltschrank

Abdeckung über dem Batteriefach aufklappen.

4. Batterie mit Anschlusssteilen entnehmen.
5. Neue Batterie einsetzen und Anschluss einrasten.

6.



Beispiel für die zu protokollierende Daten in einem  
Wartungsplan.

- geprüft/erneuert am:
- Name:
- Unterschrift:

Prüf- oder Austauschdatum in einem Wartungsplan festhalten.

7. Prüf- oder Austauschdatum der NC-Pufferbatterie im Schaltschrank festhalten.
8. Abdeckungen wieder schließen.

**DL636** - Tauschintervall der Servo-Pufferbatterien an den Achsverstärkern prüfen.

Für die im Folgenden beschriebene Wartungstätigkeit muss das ausführende Personal über besondere Kenntnisse verfügen. Aus diesem Grund darf diese Wartungstätigkeit erst nach vorheriger Schulung durch den Maschinenhersteller durchgeführt werden!

**Orientierung**

Um sicherzustellen, dass im Falle eines Stromausfalls wichtige Daten der Maschine nicht verloren gehen, sind an verschiedenen Stellen der Maschine Pufferbatterien oder Akkus eingebaut die regelmäßig geprüft bzw. erneuert werden müssen. Die hier beschriebenen Pufferbatterien der Achsverstärker haben eine Lebensdauer von 4 Jahren und müssen danach umgehend erneuert werden.



Aufgrund der unterschiedlichen Anforderungen und/oder Spezifikationen der jeweiligen Hersteller, ist unbedingt die entsprechende Herstellerdokumentation zu beachten!

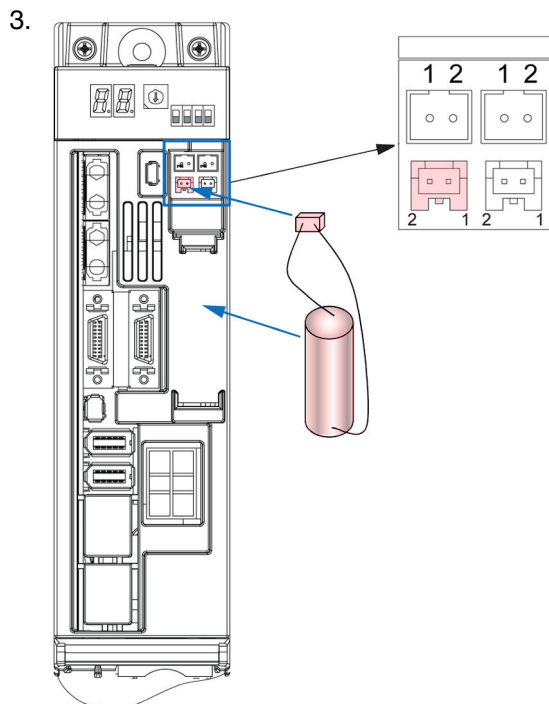
**Voraussetzung**

Vor Beginn dieser Wartungstätigkeit ist sicherzustellen, dass eine ausreichende Anzahl von Batterien oder Akkus vorhanden sind.

Die Anzahl der Achsverstärker und somit die erforderliche Anzahl von Pufferbatterien variieren je nach Ausbaustufe der Maschine. Die Anzahl der benötigten Pufferbatterien sind den Elektrop länen der jeweiligen Maschine zu entnehmen, oder beim Service des Maschinenherstellers zu erfragen.

**Vorgehensweise**

1. NC einschalten.
2. Not-Halt betätigen.



Servo Pufferbatterie Schaltschrank

Servo-Pufferbatterie ausstecken und herausnehmen.

4. Neue Servo-Pufferbatterie anschließen und in den Achsverstärker einstecken.

5.



Beispiel für die zu protokollierende Daten in einem  
Wartungsplan.

- Achsverstärker:
- geprüft/erneuert am:
- Name:
- Unterschrift:

Prüf- oder Austauschdatum in einem Wartungsplan festhalten.

**DL640** - Rückschlagventil der Werkstückabnahme/Greifereinheit überprüfen**Orientierung**

An der Werkstückabführung nach links muss die Funktion des Rückschlagventils für die schwenkbare Werkstückabnahme/Greifereinheit überprüft werden. Die Position der Werkstückabnahme/Greifereinheit muss auch nach längerem Stillstand der Maschine gehalten werden. Die Überprüfung sollte bei einem längeren Stillstand der Maschine durchgeführt werden (z. B. bei Stillstand der Maschine über Nacht).B. .

**Vorgehensweise**

1. Die Werkstückabführung nach links in Z-Richtung in den Arbeitsraum verfahren (die Werkstückabnahme/Greifereinheit befindet sich in oberer Position). Die Maschine ausschalten und möglichst einen längeren Zeitraum stehen lassen (z.B. über Nacht) .Die Position der Werkstückabnahme/Greifereinheit muss gehalten werden. Ggf. muss das Rückschlagventil der Werkstückabnahme/Greifereinheit erneuert werden.



## **Wartungsintervall - 8.000 Betriebsstunden**

## Wartungsübersicht - 8.000 Betriebsstunden



Es wird empfohlen die durchgeführten Wartungstätigkeiten mit Hilfe des entsprechenden Wartungsprotokolls zu dokumentieren. Das Wartungsprotokoll hat die Dokumentennummer DTE073DE - 23.03.2023.

**EL021** - Pneumatische Hohlspaneinrichtung (Federspannung) an Haupt- und Gegenspindel prüfen, ggf. erneuern



## EL021 - Pneumatische Hohlspaneinrichtung (Federspannung) an Haupt- und Gegenspindel prüfen, ggf. erneuern

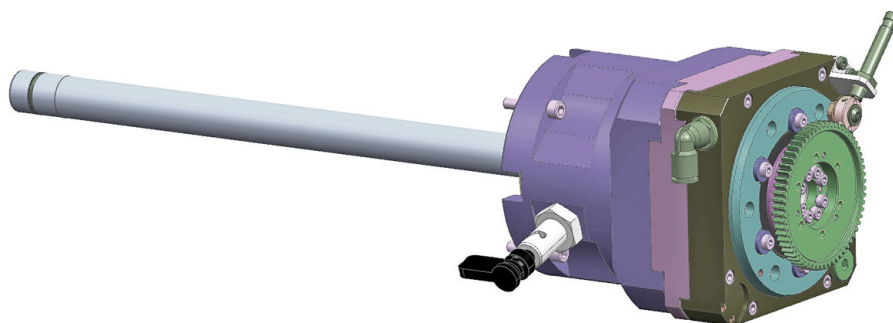


Für die im Folgenden beschriebene Wartungstätigkeit muss das ausführende Personal über besondere Kenntnisse verfügen. Aus diesem Grund darf diese Wartungstätigkeit nur von autorisiertem Personal des Herstellers durchgeführt werden!

### Orientierung



Aufgrund der unterschiedlichen Anforderungen und/oder Spezifikationen der jeweiligen Hersteller, ist unbedingt die entsprechende Herstellerdokumentation zu beachten!



Pneumatikspaneinrichtung TNL12.2

### Vorgehensweise

1. Pneumatische Hohlspaneinrichtung (Federspannung) gemäß Vorgaben des Herstellers prüfen, ggf. erneuern.



## Wartungsintervall - 5 Jahre

## Wartungsübersicht - 5 Jahre



Es wird empfohlen die durchgeführten Wartungstätigkeiten mit Hilfe des entsprechenden Wartungsprotokolls zu dokumentieren. Das Wartungsprotokoll hat die Dokumentennummer DTE073DE - 23.03.2023.

**IL010** - Erneuern der pneumatisch vorgesteuerten Kühlschmierstoff-Ventile

## IL010 - Erneuern der pneumatisch vorgesteuerten Kühlschmierstoff-Ventile

### Orientierung

Im Laufe der Betriebszeit der Maschine kann es zu internem Verschleiß der pneumatisch vorgesteuerten Kühlschmierstoff-Ventile kommen, mit der Folge, dass Kühlschmierstoff in die Steuerleitungen der Pneumatik eindringen kann. Um Folgeschäden zu vermeiden, empfiehlt **INDEX** das Erneuern dieser Ventile nach 5 Jahren.

### Voraussetzung



Aufgrund der unterschiedlichen Anforderungen und/oder Spezifikationen der jeweiligen Hersteller, ist unbedingt die entsprechende Herstellerdokumentation zu beachten!



Maschine ausschalten, Pneumatikanlage vom Druck entlasten und gegen unkontrolliertes Einschalten sichern.

### Vorgehensweise

1. Ventile erneuern.



## Wartungsintervall - 12 Jahre

## Wartungsübersicht - 12 Jahre



Es wird empfohlen die durchgeführten Wartungstätigkeiten mit Hilfe des entsprechenden Wartungsprotokolls zu dokumentieren. Das Wartungsprotokoll hat die Dokumentennummer DTE073DE - 23.03.2023.

**KL006** - Sichtscheibe der Arbeitsraumtür erneuern



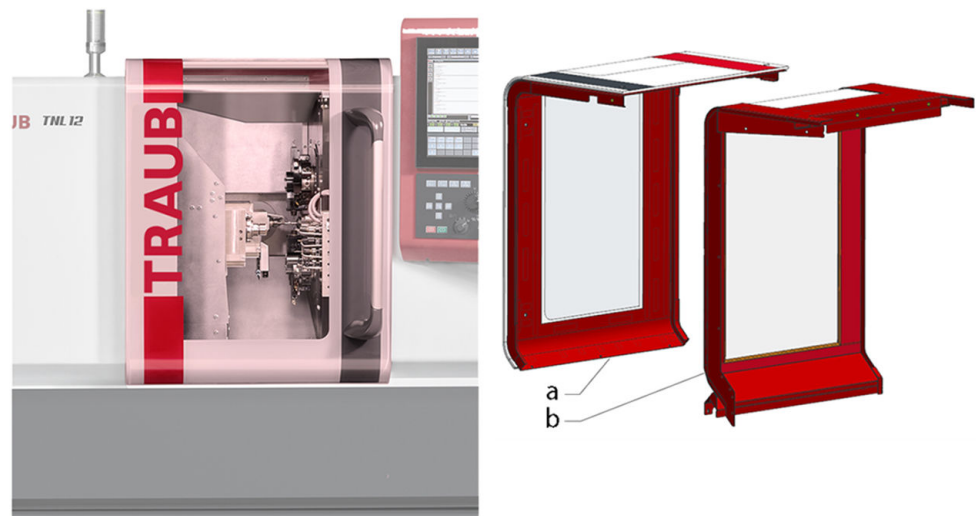
## KL006 - Sichtscheibe der Arbeitsraumtür erneuern



Für die im Folgenden beschriebene Wartungstätigkeit muss das ausführende Personal über besondere Kenntnisse verfügen. Aus diesem Grund darf diese Wartungstätigkeit erst nach vorheriger Schulung durch den Maschinenhersteller durchgeführt werden!

### Orientierung

Die Arbeitsraumtür besteht aus der Grundtür (b) mit eingeklebter Sichtscheibe aus Polycarbonat (arbeitsraumseitig) und der aufgesetzten Designscheibe (a) aus PMMA (bedienerseitig).



TNL12.2 Arbeitsraumtür

- a) Designscheibe aus PMMA (bedienerseitig)
- b) Grundtür mit eingeklebter Sichtscheibe aus Polycarbonat (arbeitsraumseitig)

Die Sichtscheibe unterliegen einem natürlichen Alterungsprozess und muss deshalb in regelmäßigen Abständen erneuert werden.

An der Sichtscheibe befindet sich eine Sicherheitsplakette mit der Artikel-Nr, Herstelljahr und dem Hersteller. Der erste Tausch der Sichtscheibe (Grundtür b mit eingeklebter Sichtscheibe) ist 12 Jahre nach Herstellung der Maschine (siehe Typenschild) durchzuführen.



Ist die Sichtscheibe beschädigt, muss sie erneuert werden. Hierbei ist der Grad der Beschädigung uninteressant. Auch bei geringster Beschädigung kann die Rückhaltefähigkeit der Scheibe nicht mehr gewährleistet werden.



Die Schutzfolie und die umlaufend überlappende Klebung sind in regelmäßigen Abständen auf Beschädigungen zu überprüfen. Bei Vorliegen von Beschädigungen an Klebung oder Schutzfolie ist die Sichtscheibe umgehend zu tauschen.



Aus sicherheitstechnischen Gründen wird empfohlen die Sichtscheibe direkt über den Maschinenhersteller oder dessen Landesvertretung zu beziehen.



Bei Demontage und Montage der Arbeitsraumtür empfiehlt INDEX zur Sicherung geeignete Saugheber zu verwenden. Um hierbei eine sichere Handhabung zu gewährleisten, sind sowohl die Saugflächen der verwendeten Saugheber als auch die entsprechenden Stellen der Arbeitsraumtür vorher vorsichtig zu säubern. Persönlichen Schutzausrüstung —> Handschuhe mit gummierter Innenseite/ Handfläche verwenden. Ablageort für die Arbeitsraumtür bestimmen und vorbereiten. Um ein Zerkratzen der Designscheibe zu verhindern, den Untergrund am Ablageort mit geeigneten Planen, Folien, Filzmatten o. Ä. auslegen.



**Reinigen der Sichtscheibe.** Die Sichtscheibe (arbeitsraumseitig) ist kratzunempfindlich. Hier können alle handelsüblichen Reinigungsmittel verwendet werden. **Reinigen der Designscheibe.** Die Designscheibe (bedienerseitig) ist kratzempfindlich! Zur Reinigung der Designscheibe ein weiches Tuch oder Schwamm und Glasreiniger oder Seifenwasser verwenden. Keine scheuernden oder alkalischen Reinigungsmittel und keine scharfkantigen Gegenstände verwenden.



Bei Fragen unbedingt mit dem INDEX Service oder einer INDEX Vertretung Kontakt aufnehmen.

## Voraussetzung

Zum Austausch der Sichtscheibe können geeignete Saugheber verwendet werden.

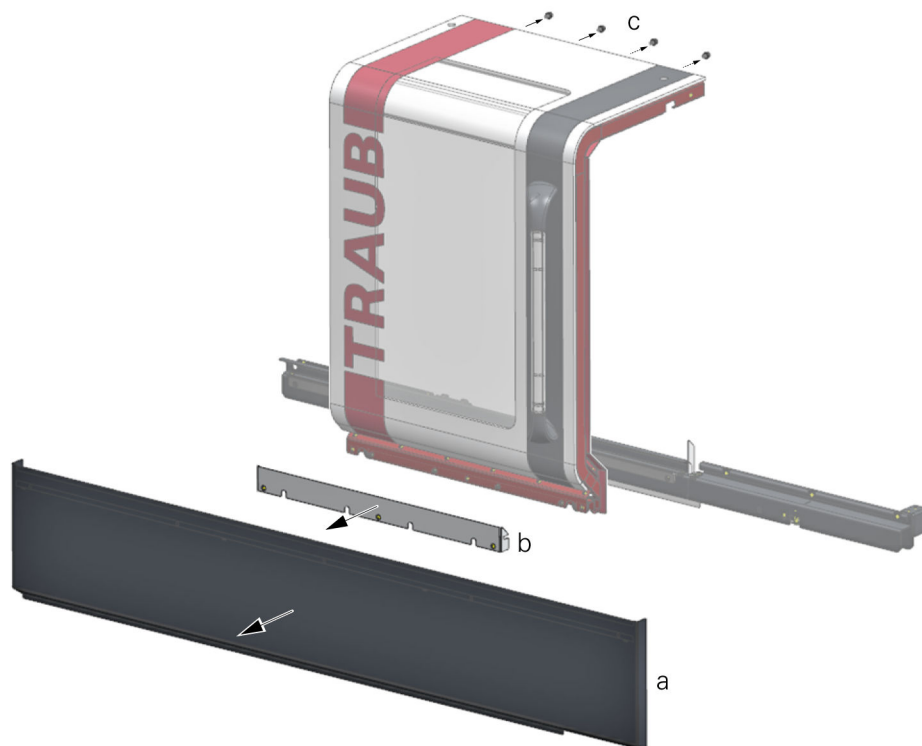


60kg

Beispiel: Saugheber Fa. Bohle 60kg

## Vorgehensweise

1.

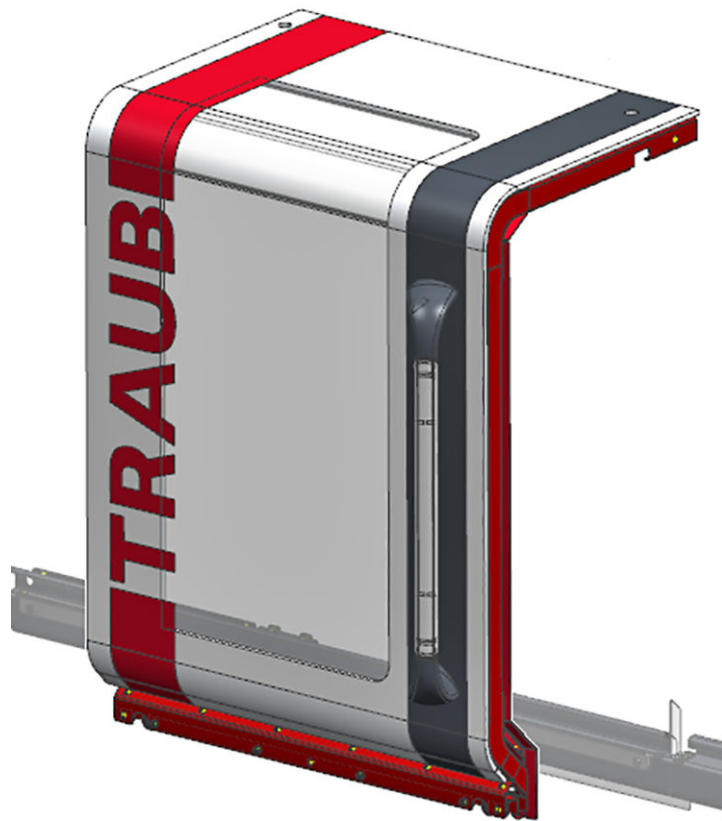
**TNL12.2 Arbeitsraumtür Anbauteile**

- a** Blende Träger
- b** Anbauteil Blende
- c** Zylinder-Schrauben, obere Führung der Arbeitsraumtür

Blende (a) von dem Träger unten abnehmen

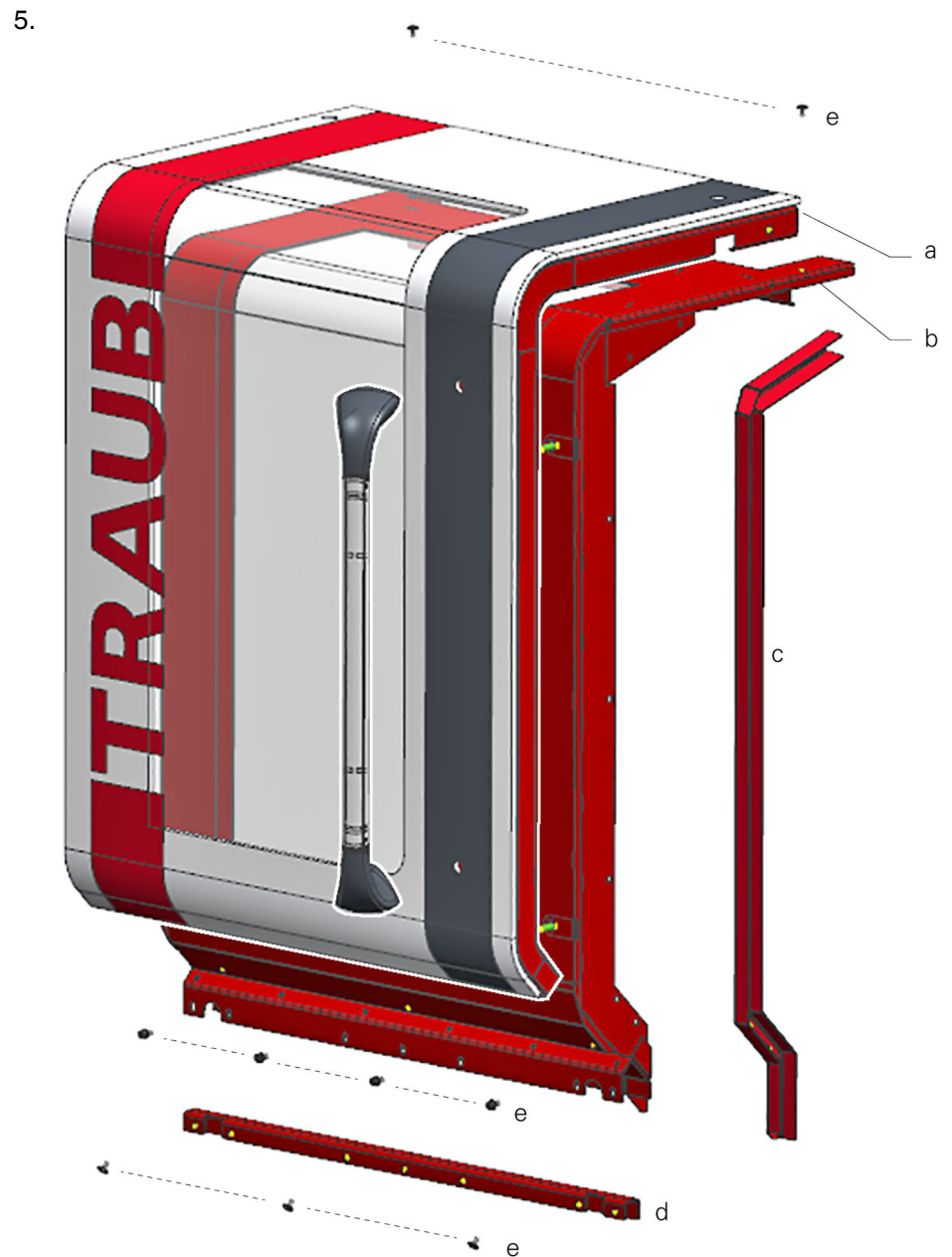
2. Anbauteil Blende (b) an der unteren Führung der Arbeitsraumtür entfernen.
3. Die 4 Zylinder-Schrauben (c) an der oberen Führung der Arbeitsraumtür lösen und entnehmen.

4.



TNL12.2\_Arbeitsraumtür

Die komplette Arbeitsraumtür aus den Führungen heben (ggf. Saugheber verwenden) und an vorbereitetem Ablageort vorsichtig absetzen/ablegen.



#### TNL12.2 Demontage Arbeitsraumtür

- a Designscheibe aus PMMA
- b Grundtür mit eingeklebter Sichtscheibe aus Polycarbonat
- c Labyrinthblech
- d Anbauteil Rahmen
- e Linsenflanschkopfschrauben

6. Griff der Arbeitsraumtür demontieren
7. Linsenflanschkopfschrauben (e) oben und unten von der Anbindung Designelement lösen
8. Labyrinthblech (c) und Anbauteil Rahmen (d) demontieren.
9. Designelement (a) von der Grundtür (b) lösen.
10. Grundtür (b) durch neue Grundtür mit eingeklebter Sichtscheibe ersetzen.

11. Der Zusammenbau erfolgt in umgekehrter Reihenfolge. Beim Einbau auf Sauberkeit achten.



# INDEX

**INDEX-Werke GmbH & Co. KG**  
**Hahn & Tessky**

Plochinger Str. 92  
D-73730 Esslingen

Fon +49 711 3191-0  
Fax +49 711 3191-587

[info@index-werke.de](mailto:info@index-werke.de)  
[www.index-werke.de](http://www.index-werke.de)